



t m m o b  
m a k i n a  
m ü h e n d i s l e r i  
o d a s ı



2024

# EĞİTİM KATALOĞU

# SUNUŞ

Günümüzde bilim, teknoloji ve mühendislik uygulama alanlarında meydana gelen hızlı deęişim süreci, örgün eğitim kurumlarında verilen bilgilerin zaman içerisinde atıl hale gelmesine yol açmaktadır. Bireyin hem kendi gelişimini sağlaması hem de üretim sürecinde aktif bir rol olarak toplumsal ve bilimsel gelişime yardımcı olabilmesi için sürekli eğitim bir zorunluluk haline gelmiştir.

Odamızın yapmış olduğu, mesleki, teknik ve sosyal konuları içeren Kongre, Kurultay ve Sempozyumlarda; meslektaşlarımız bilgilenmiş, üretilen bilgileri paylaşmış, sorgulamış ve sürekli eğitimin gerekliliğinin altını çizmişlerdir.

Üyelerimizin mesleki gelişimini, gereksinimlerini ve taleplerini göz önünde bulunduran Odamız, 37. Çalışma Döneminde (1998-2000) uzmanlık alanlarımızla ilgili olarak yoğun bir eğitim programı çalışması başlatmıştır.

Uzmanlık ve Belgelendirme Yönetmeliği ve bağlı yönetmeliklerin Resmi Gazete’de yayımlanması ile yönetmelik kapsamındaki konularda dönem içerisinde kurs, seminer ve yayın çalışmalarına hız verilmiş, kursların tüm Oda birimlerinde düzenlenmesine yönelik organizasyonlar gerçekleştirilmiştir.

49. Dönemde (2022-2024) düzenleyeceğimiz kursların ve yapacağımız belgelendirme uygulamalarının meslektaşlarımızın mesleki gelişimine yararlı olacağı, işsiz üyelerimize yeni iş olanakları sağlayacağı inancıyla saygılar sunarız.

***TMMOB Makina Mühendisleri Odası  
Yönetim Kurulu***

# İÇİNDEKİLER

<b>1. MEKANİK TESİSAT HİZMETLERİ MÜHENDİS YETKİLENDİRME KURSLARI</b>	
1.1 Mekanik Tesisat Uzman Mühendis Yetkilendirme Kursu .....	2
1.2 Havuz Tesisatı Mühendis Yetkilendirme Kursu .....	3
1.3 Sanayi Tipi Mutfak Tesisatı Mühendis Yetkilendirme Kursu .....	4
1.4 Sanayi Tipi Çamaşırhane Tesisatı Mühendis Yetkilendirme Kursu.....	5
1.5 Soğutma Tesisatı Mühendis Yetkilendirme Kursu .....	6
1.6 Havalandırma Tesisatı Mühendis Yetkilendirme Kursu.....	7
1.7 Klima Tesisatı Mühendis Yetkilendirme Kursu.....	8
1.8 Otomatik Kontrol Tesisatı Mühendis Yetkilendirme Kursu .....	9
1.9 LPG Tesisatı Mühendis Yetkilendirme Kursu .....	10
1.10 Basıncılı Hava Tesisatı Mühendis Yetkilendirme Kursu .....	11
1.11 Arıtma Tesisatı Mühendis Yetkilendirme Kursu.....	12
1.12 Kızgın Sulu, Kızgın Yağlı ve Buharlı Isıtma Sistemleri Mühendis Yetkilendirme Kursu .....	13
1.13 Yangın Tesisatı Mühendis Yetkilendirme Kursu.....	14
1.14 Medikal Gaz Tesisatı Mühendis Yetkilendirme Kursu .....	15
1.15 Enerji Kimlik Belgesi Uzmanı Eğitimi.....	16
1.16 Mekanik Tesisat Tasarımı Uygulama Eğitimi .....	17
<b>2. DOĞALGAZ MÜHENDİS YETKİLENDİRME KURSLARI</b>	
2.1 Temel Doğalgaz Mühendis Yetkilendirme Kursu .....	19
2.2 Doğalgaz İç Tesisat Mühendis Yetkilendirme Kursu .....	20
2.3 Endüstriyel ve Büyük Tüketimli Tesislerin Doğalgaza Dönüşümü Mühendis Yetkilendirme Kursu .....	21
<b>3. AKIŞKAN GÜCÜ MÜHENDİS YETKİLENDİRME EĞİTİMLERİ</b>	
3.1 Akışkan Gücü (Hidrolik) Mühendis Yetkilendirme Eğitimi .....	23
3.2 Akışkan Gücü (Pnömatik) Mühendis Yetkilendirme Eğitimi.....	24
<b>4. ARAÇ PROJELENDİRME EĞİTİMLERİ</b>	
4.1 Araç Projelendirme Temel Eğitimi.....	26
4.2 Araç Üst Yapı Tadilatı Eğitimi.....	27
4.3 Araç Alt Yapı Tadilatı Eğitimi .....	28
4.4 Araç Projelendirme (MARTOY/Tip Onay Seri/Münferit İmalat İthalat) Eğitimi .....	29
4.5 Araç Projelendirme (TORTOY/Tip Onay Seri/Münferit İmalat İthalat) Eğitimi.....	30
4.6 Araç Projelendirme (MOTOY/Tip Onay Seri/Münferit İmalat İthalat) Eğitimi.....	31
4.7 Araçların LPG'ye Dönüşümü Eğitimi .....	32
4.8 Araçların CNG'ye Dönüşümü Eğitimi .....	33
4.9 Araçların LNG'ye Dönüşümü Eğitimi.....	34
<b>5. ASANSÖR MÜHENDİS YETKİLENDİRME KURSLARI</b>	
5.1 Asansör Avan Proje Hazırlama Mühendis Yetkilendirme Kursu .....	36
5.2 Asansör Mühendis Yetkilendirme Kursu .....	37
5.3 Asansör Yetkili Servis Teknik Sorumlusu Eğitimi .....	38
5.4 Asansör Periyodik Kontrol Muayene Elemanı Kursu .....	39

## 6. BİLİRKİŞİLİK KURSLARI

6.1	Temel Bilirkişilik Eğitimi .....	41
6.2	Adli Trafik Kazaları Bilirkişilik Eğitimi .....	42
6.3	İş Kazaları Bilirkişilik Eğitimi .....	43
6.4	Makina Değerleme Bilirkişilik Eğitimi .....	44
6.5	Yangın Bilirkişilik Eğitimi .....	45

## 7. ENERJİ EĞİTİMLERİ

7.1	Enerji Yöneticisi Eğitimi (Modül 1 ve Modül 2) .....	47
7.2	Enerji Yöneticisi Eğitimi (Etüt Proje) .....	48
7.3	Jeotermal Enerji Santrali Temel Eğitimi .....	49
7.4	Rüzgar Enerji Santrali Temel Eğitimi .....	50
7.5	Hidroelektrik Enerji Santrali Temel Eğitimi .....	51
7.6	Güneş Enerjisi Temel Eğitimi .....	52
7.7	Biyokütle'den Enerji Üretimi Temel Eğitimi .....	53

## 8. KAYNAK VE TAHRİBATSIZ MUAYENE EĞİTİMLERİ

8.1	Gözle Muayene Seviye I Eğitimi .....	55
8.2	Gözle Muayene Seviye II Eğitimi .....	56
8.3	Ultrasonik Muayene Seviye I Eğitimi .....	57
8.4	Ultrasonik Muayene Seviye II Eğitimi .....	58
8.5	Penetrant Muayenesi Seviye I Eğitimi .....	59
8.6	Penetrant Muayenesi Seviye II Eğitimi .....	60
8.7	Manyetik Parçacık Muayenesi Seviye I Eğitimi .....	61
8.8	Manyetik Parçacık Muayenesi Seviye II Eğitimi .....	62
8.9	NDT Bilgilendirme Eğitimi .....	63
8.10	NDT Yöntemleri ve Uygulamaları Eğitimi .....	64
8.11	Kaynakların Gözle Muayenesi ve Değerlendirilmesi .....	65
8.12	Mühendislere Yönelik Temel Kaynak Eğitimi .....	66
8.13	Kaynak Koordinasyonu Personeli Eğitimi .....	67

## 9. PERİYODİK KONTROL EĞİTİMLERİ

9.1	Periyodik Kontrol Muayene Personeli Temel Eğitimi .....	69
9.2	Ateşle Temas Etmeyen Basıncılı Kaplar Periyodik Kontrol Muayene Personeli Eğitimi .....	70
9.3	Ateşle Temas Eden Basıncılı Kaplar Periyodik Kontrol Muayene Personeli Eğitimi .....	71
9.4	Endüstriyel Araçlar Periyodik Kontrol Muayene Personeli Eğitimi .....	72
9.5	Krenler Periyodik Kontrol Muayene Personeli Eğitimi .....	73
9.6	Kaldırma Platformları ve Liftler Periyodik Kontrol Muayene Personeli Eğitimi .....	74
9.7	Yürüyen Merdiven-Bant Periyodik Kontrol Muayene Personeli Eğitimi .....	75
9.8	Yangın Mekanik Tesisatı Periyodik Kontrol Teorik ve Uygulamalı Eğitimi .....	76
9.9	Bacaların Periyodik Kontrolü Uygulamalı Eğitimi .....	77

<b>10. PLANLAMA VE YATIRIM HİZMETLERİ MÜHENDİS YETKİLENDİRME KURSLARI</b>	
10.1 Stratejik Planlama Mühendis Yetkilendirme Kursu.....	79
10.2 Yatırım Hizmetleri Yönetimi Mühendis Yetkilendirme Kursu .....	80
<b>11. SORUMLU MÜDÜR EĞİTİMLERİ</b>	
11.1 LPG Otogaz İstasyonları Sorumlu Müdür Kursu (Mühendis olanlara yönelik).....	82
11.2 LPG Otogaz İstasyonları Sorumlu Müdür Kursu (Mühendis olmayanlara yönelik) .....	83
11.3 LPG Dolum Tesisleri ve Otogaz İstasyonları Sorumlu Müdür Kursu.....	84
11.4 LPG Otogaz İstasyonları Sorumlu Müdür Kursu (A Sınıfı İSG Uzmanı).....	85
<b>12. İŞLETME YÖNETİMİ EĞİTİMLERİ</b>	
12.1 Yalın Üretim ve Yönetim Sertifikasyon Programı.....	87
12.2 Üretim Planlama Sertifikasyon Programı .....	88
12.3 Kurumsal Satınalma Süreçlerinin Tasarımı ve Yönetimi Sertifikasyon Programı.....	89
<b>13. YÖNETİM SİSTEMLERİ STANDARTLARI EĞİTİMLERİ</b>	
13.1 Proje Yönetimi Sertifika Programı.....	91
13.2 Kalite Yönetim Sistemi Sertifikasyon Programı.....	92
13.3 İşçi Sağlığı ve İş Güvenliği Yönetim Sistemi Sertifikasyon Programı .....	93
13.4 Çevre Yönetim Sistemi Sertifikasyon Programı .....	94
13.5 Otomotiv Kalite Yönetim Sistemi Sertifikasyon Programı .....	95
13.6 Enerji Yönetim Sistemi Sertifikasyon Programı.....	96
13.7 Mühendisler İçin Temel Mali ve Finans Yönetimi Sertifikasyon Programı .....	97
13.8 Tedarikçi İlişkilerinin Yönetimi Sertifikasyon Programı.....	98
13.9 Mühendislik Ekibi Yönetimi Sertifikasyon Programı.....	99
<b>14. BİLGİSAYAR KURSLARI</b>	
14.1 AUTOCAD LT (2B) Kursu .....	101
14.2 REVIT MEP Eğitimi .....	102
14.3 CATIA V5 Bilgisayar Destekli Modelleme Yazılımı Eğitimi .....	103
14.4 SOLIDWORKS 3B Tasarım Eğitimi .....	104
14.5 SOLIDCAM Bilgisayar Destekli İmalat .....	105
14.6 FLUENT & FLOWVISION Kursu .....	106
14.7 ANSYS Mechanical Kursu .....	107
14.8 PYTHON ile Programlama Eğitimi .....	108
14.9 EXCEL'de Macro ve VBA Eğitimi .....	109
<b>15. GEOMETRİK BOYUTLANDIRMA VE TOLERANSLANDIRMA EĞİTİMİ.....</b>	<b>110</b>
<b>16. ŞANTIYE ŞEFLİĞİ.....</b>	<b>112</b>
<b>17. BAKIM MÜHENDİSLİĞİ EĞİTİM PROGRAMI .....</b>	<b>114</b>
<b>18. İMALAT MÜHENDİSLİĞİ DESTEK EĞİTİM PROGRAMI .....</b>	<b>116</b>
<b>19. TASARIM MÜHENDİSLİĞİ EĞİTİM PROGRAMI .....</b>	<b>118</b>
<b>2023 YILI EĞİTİM ÜCRETLERİ .....</b>	<b>120</b>



# 1. MEKANİK TESİSAT HİZMETLERİ MÜHENDİS YETKİLENDİRME KURSLARI

1.1 Mekanik Tesisat Uzman Mühendis Yetkilendirme Kursu

1.2 Havuz Tesisatı Mühendis Yetkilendirme Kursu

1.3 Sanayi Tipi Mutfak Tesisatı Mühendis Yetkilendirme Kursu

1.4 Sanayi Tipi Çamaşırhane Tesisatı Mühendis Yetkilendirme Kursu

1.5 Soğutma Tesisatı Mühendis Yetkilendirme Kursu

1.6 Havalandırma Tesisatı Mühendis Yetkilendirme Kursu

1.7 Klima Tesisatı Mühendis Yetkilendirme Kursu

1.8 Otomatik Kontrol Tesisatı Mühendis Yetkilendirme Kursu

1.9 LPG Tesisatı Mühendis Yetkilendirme Kursu

1.10 Basınçlı Hava Tesisatı Mühendis Yetkilendirme Kursu

1.11 Arıtma Tesisatı Mühendis Yetkilendirme Kursu

1.12 Kızgın Sulu, Kızgın Yağlı ve Buharlı Isıtma Sistemleri Mühendis Yetkilendirme Kursu

1.13 Yangın Tesisatı Mühendis Yetkilendirme Kursu

1.14 Medikal Gaz Tesisatı Mühendis Yetkilendirme Kursu

1.15 Enerji Kimlik Belgesi Uzmanı Eğitimi

1.16 Mekanik Tesisat Tasarımı Uygulama Eğitimi

## 1.1 MEKANİK TESİSAT UZMAN MÜHENDİS YETKİLENDİRME KURSU

<b>Eğitimin Kodu</b>	MT
<b>Eğitimin Süresi</b>	42 saat Sıhhi Tesisat (18 saat) Isıtma Tesisatı (18 saat) Isı Yalıtımı (6 saat)
<b>Eğitimin Amacı</b>	Ülke ve toplum yararları doğrultusunda kaliteli, sağlıklı, konforlu, güvenli ve ekonomik yapıların gerçekleştirilmesi amacıyla, mekanik tesisat hizmetlerinin üretilmesinde ve denetlenmesinde görev alacak üyelerimizin bilgi birikimlerinin geliştirilmesine katkıda bulunmak ve belgelendirilmelerini sağlamaktır.
<b>Eğitimin İçeriği</b>	<b><i>Sıhhi Tesisat</i></b> MMO Ana Yönetmelik ve Yönetmelikleri, Mühendislik Etiği Sıhhi Tesisat Proje Hazırlama Esasları Pis Su Tesisatı Tasarımı Yağmur Tesisatı Tasarımı Temiz Su Tesisatı Merkezi Sıcak Su Tesisatı Tasarımı Hidrofor Tesisatı Tasarımı Teknik Rapor Hazırlanması  <b><i>Isıtma Tesisatı</i></b> MMO Ana Yönetmelik ve Yönetmelikleri, Mühendislik Etiği Isıtma Tesisatı Proje Hazırlama Esasları Isı Kaybı Hesabı Isıtıcı Seçimi ve Tasarımı Boru Tesisatı Tasarımı Kazan Seçimi ve Yerleşimi Genleşme Sistemi ve Tasarımı Yakıt Sistem Tasarımı Baca Tasarımı Teknik Rapor Hazırlama Esasları  <b><i>Isı Yalıtımı</i></b> MMO Ana Yönetmelik ve Yönetmelikleri, Mühendislik Etiği Isı Yalıtımı Proje Hazırlama Esasları
<b>Eğitimde Kullanılan Oda Yayınları</b>	Sıhhi Tesisat Proje Hazırlama Esasları (MMO/260) Kalorifer Tesisatı (MMO/352) Yalıtım (MMO/664)
<b>Kimler Katılabilir</b>	Oda üyesi Makina Mühendisi
<b>Sınav ve Belgelendirme</b>	Eğitim sonunda biri sıhhi tesisat, diğeri ısıtma tesisatı - ısı yalıtımı konularında ayrı ayrı günlerde olmak üzere iki yazılı sınav yapılacaktır. İki sınavın toplamında başarı notu 100 üzerinden en az 70'dir. Aday eğitime katıldığı tarihten itibaren iki yıl içerisinde belgelendirme şartlarını tamamlaması gerekmektedir. Bu iki yıl içerisinde en fazla 4 sınav hakkı olup, kurslara devam zorunluluğu vardır.
<b>Kayıt Sırasında İstenilenler</b>	Kurs Ücretini Yatırmış Olmak Üye Ödenti Borcu Olmamak

## 1.2 HAVUZ TESİSATI MÜHENDİS YETKİLENDİRME KURSU

<b>Eğitimin Kodu</b>	MTHT
<b>Eğitimin Süresi</b>	18 saat
<b>Eğitimin Amacı</b>	Ülke ve toplum yararları doğrultusunda kaliteli, sağlıklı, konforlu, güvenli ve ekonomik yapıların gerçekleştirilmesi amacıyla, mekanik tesisat konularından Havuz Tesisatı hizmetlerinin üretilmesinde ve denetlenmesinde görev alacak üyelerimizin bilgi birikimlerinin geliştirilmesine katkıda bulunmak ve belgelendirilmelerini sağlamaktadır.
<b>Eğitimin İçeriği</b>	MMO Ana Yönetmelik ve Yönetmelikleri, Mühendislik Etiği Genel Bilgiler Havuzlarda Tasarım, Planlama Yapım Su Hazırlama Tekniği Kullanıcı İlişkileri ve Sorumluluklar Malzeme ve Ekipman
<b>Eğitimde Kullanılan Oda Yayını</b>	Havuz Tesisatı (MMO/298)
<b>Kimler Katılabilir</b>	Mekanik Tesisat Uzman Mühendis Belgesine Sahip Oda Üyesi Makina Mühendisi
<b>Sınav ve Belgelendirme</b>	Eğitimin sonunda yazılı sınav yapılacaktır. Başarı notu 100 üzerinden en az 70'dir. Başarılı olanların Mekanik Tesisat Uzman Mühendis Belgesine Havuz Tesisatı uzmanlığı eklenecektir. Aday eğitime katıldığı tarihten itibaren iki yıl içerisinde belgelendirme şartını tamamlaması gerekmektedir. Bu iki yıl içerisinde en fazla 4 sınav hakkı olup, kurslara devam zorunluluğu vardır.
<b>Kayıt Sırasında İstenilenler</b>	Kurs Ücretini Yatırmış Olmak Üye Ödenti Borcu Olmamak



### 1.3 SANAYİ TİPİ MUTFAK TESİSATI MÜHENDİS YETKİLENDİRME KURSU

<b>Eğitimin Kodu</b>	MTSM
<b>Eğitimin Süresi</b>	18 saat
<b>Eğitimin Amacı</b>	Ülke ve toplum yararları doğrultusunda kaliteli, sağlıklı, konforlu, güvenli ve ekonomik yapıların gerçekleştirilmesi amacıyla, mekanik tesisat konularından Sanayi Tipi Mutfak Tesisatı hizmetlerinin üretilmesinde ve denetlenmesinde görev alacak üyelerimizin bilgi birikimlerinin geliştirilmesine katkıda bulunmak ve belgelendirilmelerini sağlamaktır.
<b>Eğitimin İçeriği</b>	MMO Ana Yönetmelik ve Yönetmelikleri, Mühendislik Etiği Sağlık Bakanlığı Gıda Kodeksi Sanayi Tipi Mutfak Tesisatının Tanımı Sanayi Tipi Mutfak Tesisatı Proje Tasarımı Yerleşim Planı Tesisat Hesapları ve Detayları Sanayi Tipi Mutfakta Hijyen Sanayi Tipi Mutfak Tesisatı Ekipmanlarının Tanıtımı
<b>Eğitimde Kullanılan Oda Yayını</b>	Endüstriyel Mutfak ve Çamaşırhane Tesisatı (MMO/348)
<b>Kimler Katılabilir</b>	Oda Üyesi Makina Mühendisi
<b>Sınav ve Belgelendirme</b>	Eğitimin sonunda yazılı sınav yapılacaktır. Başarı notu 100 üzerinden en az 70'dir. Başarılı olanlara Oda tarafından Sanayi Tipi Mutfak Tesisatı Mühendis Yetki Belgesi verilecektir. Aday eğitime katıldığı tarihten itibaren iki yıl içerisinde belgelendirme şartını tamamlaması gerekmektedir. Bu iki yıl içerisinde en fazla 4 sınav hakkı olup, kurslara devam zorunluluğu vardır.
<b>Kayıt Sırasında İstenilenler</b>	Kurs Ücretini Yatırmış Olmak Üye Ödenti Borcu Olmamak

## 1.4 SANAYİ TİPİ ÇAMAŞIRHANE TESİSATI MÜHENDİS YETKİLENDİRME KURSU

<b>Eğitimin Kodu</b>	MTÇT
<b>Eğitimin Süresi</b>	18 saat
<b>Eğitimin Amacı</b>	Ülke ve toplum yararları doğrultusunda kaliteli, sağlıklı, konforlu, güvenli ve ekonomik yapıların gerçekleştirilmesi amacıyla, mekanik tesisat konularından Sanayi Tipi Çamaşırhane Tesisatı hizmetlerinin üretilmesinde ve denetlenmesinde görev alacak üyelerimizin bilgi birikimlerinin geliştirilmesine katkıda bulunmak ve belgelendirilmelerini sağlamaktır.
<b>Eğitimin İçeriği</b>	MMO Ana Yönetmelik ve Yönetmelikleri, Mühendislik Etiği Sanayi Tipi Çamaşırhane Tesisatının Genel Tanımı Sanayi Tipi Çamaşırhane Tesisatı Projesi Tasarımı Yerleşim Planı Tesisat Hesapları ve Detayları Sanayi Tipi Çamaşırhane Tesisatı Genel Kuralları Sanayi Tipi Çamaşırhanede Hijyen Sanayi Tipi Çamaşırhane Tesisat Ekipmanlarının Tanıtımı
<b>Eğitimde Kullanılan Oda Yayını</b>	Endüstriyel Mutfak ve Çamaşırhane Tesisatı (MMO/348)
<b>Kimler Katılabilir</b>	Oda Üyesi Makina Mühendisi
<b>Sınav ve Belgelendirme</b>	Eğitimin sonunda yazılı sınav yapılacaktır. Başarı notu 100 üzerinden en az 70'dir. Başarılı olanlara Oda tarafından Sanayi Tipi Çamaşırhane Tesisatı Mühendis Yetki Belgesi verilecektir. Aday eğitime katıldığı tarihten itibaren iki yıl içerisinde belgelendirme şartını tamamlaması gerekmektedir. Bu iki yıl içerisinde en fazla 4 sınav hakkı olup, kurslara devam zorunluluğu vardır.
<b>Kayıt Sırasında İstenilenler</b>	Kurs Ücretini Yatırmış Olmak Üye Ödenti Borcu Olmamak

## 1.5 SOĞUTMA TESİSATI MÜHENDİS YETKİLENDİRME KURSU

<b>Eğitimin Kodu</b>	MTST
<b>Eğitimin Süresi</b>	12 saat
<b>Eğitimin Amacı</b>	Ülke ve toplum yararları doğrultusunda kaliteli, sağlıklı, konforlu, güvenli ve ekonomik yapıların gerçekleştirilmesi amacıyla, mekanik tesisat konularından Soğutma Tesisatı hizmetlerinin üretilmesinde ve denetlenmesinde görev alacak üyelerimizin bilgi birikimlerinin geliştirilmesine katkıda bulunmak ve belgelendirilmelerini sağlamaktır.
<b>Eğitimin İçeriği</b>	MMO Ana Yönetmelik ve Yönetmelikleri, Mühendislik Etiği Soğuk Oda Tekniği Soğutma Cihazları Soğutma Yüğü Hesabı
<b>Eğitimde Kullanılan Oda Yayını</b>	Soğutma Tesisatı (MMO/645)
<b>Kimler Katılabilir</b>	Mekanik Tesisat Uzman Mühendis Belgesine Sahip Oda Üyesi Makina Mühendisi
<b>Sınav ve Belgelendirme</b>	Eğitimin sonunda yazılı sınav yapılacaktır. Başarı notu 100 üzerinden en az 70'dir. Başarılı olanların Mekanik Tesisat Uzman Mühendis Belgesine Soğutma Tesisatı uzmanlığı eklenecektir. Aday eğitime katıldığı tarihten itibaren iki yıl içerisinde belgelendirme şartını tamamlaması gerekmektedir. Bu iki yıl içerisinde en fazla 4 sınav hakkı olup, kurslara devam zorunluluğı vardır.
<b>Kayıt Sırasında İstenilenler</b>	Kurs Ücretini Yatırılmış Olmak Üye Ödenti Borcu Olmamak

## 1.6 HAVALANDIRMA TESİSATI MÜHENDİS YETKİLENDİRME KURSU

<b>Eğitimin Kodu</b>	MTHA
<b>Eğitimin Süresi</b>	12 saat
<b>Eğitimin Amacı</b>	Ülke ve toplum yararları doğrultusunda kaliteli, sağlıklı, konforlu, güvenli ve ekonomik yapıların gerçekleştirilmesi amacıyla, mekanik tesisat konularından Havalandırma Tesisatı hizmetlerinin üretilmesinde ve denetlenmesinde görev alacak üyelerimizin bilgi birikimlerinin geliştirilmesine katkıda bulunmak ve belgelendirilmelerini sağlamaktır.
<b>Eğitimin İçeriği</b>	MMO Ana Yönetmelik ve Yönetmelikleri, Mühendislik Etiği Dış Hava İhtiyacının Belirlenmesi Hava Kanalları Seçim ve Tasarımı Menfez Seçimi ve Yerleşmesi Havalandırma Cihazları
<b>Eğitimde Kullanılan Oda Yayını</b>	Havalandırma Tesisatı (MMO/650)
<b>Kimler Katılabilir</b>	Mekanik Tesisat Uzman Mühendis Belgesine Sahip Oda Üyesi Makina Mühendisi
<b>Sınav ve Belgelendirme</b>	Eğitimin sonunda yazılı sınav yapılacaktır. Başarı notu 100 üzerinden en az 70'dir. Başarılı olanların Mekanik Tesisat Uzman Mühendis Belgesine Havalandırma Tesisatı uzmanlığı eklenecektir. Aday eğitime katıldığı tarihten itibaren iki yıl içerisinde belgelendirme şartını tamamlaması gerekmektedir. Bu iki yıl içerisinde en fazla 4 sınav hakkı olup, kurslara devam zorunluluğu vardır.
<b>Kayıt Sırasında İstenilenler</b>	Kurs Ücretini Yatırmış Olmak Üye Ödenti Borcu Olmamak

## 1.7 KLİMA TESİSATI MÜHENDİS YETKİLENDİRME KURSU

<b>Eğitimin Kodu</b>	MTKT
<b>Eğitimin Süresi</b>	30 saat
<b>Eğitimin Amacı</b>	Ülke ve toplum yararları doğrultusunda kaliteli, sağlıklı, konforlu, güvenli ve ekonomik yapıların gerçekleştirilmesi amacıyla, mekanik tesisat konularından Klima Tesisatı hizmetlerinin üretilmesinde ve denetlenmesinde görev alacak üyelerimizin bilgi birikimlerinin geliştirilmesine katkıda bulunmak ve belgelendirilmelerini sağlamaktır.
<b>Eğitimin İçeriği</b>	MMO Ana Yönetmelik ve Yönetmelikleri, Mühendislik Etiği Isı Kazancı Hesabı Psikrometrik Diyagram Hava Debisi Tasarımı Klima Sistemleri ve Cihazları
<b>Eğitimde Kullanılan Oda Yayını</b>	Klima Tesisatı (MMO/663)
<b>Kimler Katılabilir</b>	Havalandırma Tesisatı ve Soğutma Tesisatı Mühendis Yetki Belgelerine Sahip Oda Üyesi Makina Mühendisi
<b>Sınav ve Belgelendirme</b>	Eğitimin sonunda yazılı sınav yapılacaktır. Başarı notu 100 üzerinden en az 70'dir. Başarılı olanların Mekanik Tesisat Uzman Mühendis Belgesine Klima Tesisatı uzmanlığı eklenecektir. Aday eğitime katıldığı tarihten itibaren iki yıl içerisinde belgelendirme şartını tamamlaması gerekmektedir. Bu iki yıl içerisinde en fazla 4 sınav hakkı olup, kurslara devam zorunluluğu vardır.
<b>Kayıt Sırasında İstenilenler</b>	Kurs Ücretini Yatırmış Olmak Üye Ödenti Borcu Olmamak

## 1.8 OTOMATİK KONTROL TESİSATI MÜHENDİS YETKİLENDİRME KURSU

<b>Eğitimin Kodu</b>	MTOK
<b>Eğitimin Süresi</b>	30 saat
<b>Eğitimin Amacı</b>	Ülke ve toplum yararları doğrultusunda kaliteli, sağlıklı, konforlu, güvenli ve ekonomik yapıların gerçekleştirilmesi amacıyla, mekanik tesisat konularından Otomatik Kontrol hizmetlerinin üretilmesinde ve denetlenmesinde görev alacak üyelerimizin bilgi birikimlerinin geliştirilmesine katkıda bulunmak ve belgelendirilmelerini sağlamaktır.
<b>Eğitimin İçeriği</b>	MMO Ana Yönetmelik ve Yönetmelikleri Mühendislik etiği Kontrol Döngüsü Kontrol Türleri Kontrol sistemleri için enerji kaynakları Saha elemanları Anahtarlama cihazları (Dijital ölçüm) Hissediciler (Analog ölçüm) Motorlu vanalar Vana ve damper servomotorları Bina otomasyon sistemi ve mimari yapısı Veri (Data) noktası tipleri Uygulamalar HVAC Uygulamalar Isıtma Sistemi Soğutma sistemi Oda kontrol sistemleri Sihhi Tesisat Bina otomasyon sistemi kullanılarak arıza analizi Akıllı Binalar Yeşil Binalar
<b>Eğitimde Kullanılan Oda Yayını</b>	Otomatik Kontrol Tesisatı Bina Otomasyon Sistemleri (MMO/318/2)
<b>Kimler Katılabilir</b>	Oda Üyesi Makina Mühendisi
<b>Sınav ve Belgelendirme</b>	Eğitimin sonunda yazılı sınav yapılacaktır. Başarı notu 100 üzerinden en az 70'dir. Başarılı olanlara Oda tarafından Otomatik Kontrol Tesisatı Mühendis Yetki Belgesi verilecektir. Aday eğitime katıldığı tarihten itibaren iki yıl içerisinde belgelendirme şartını tamamlaması gerekmektedir. Bu iki yıl içerisinde en fazla 4 sınav hakkı olup, kurslara devam zorunluluğu vardır.
<b>Kayıt Sırasında İstenilenler</b>	Kurs Ücretini Yatırılmış Olmak Üye Ödenti Borcu Olmamak

## 1.9 LPG TESİSATI MÜHENDİS YETKİLENDİRME KURSU

<b>Eğitimin Kodu</b>	MTLT
<b>Eğitimin Süresi</b>	18 saat
<b>Eğitimin Amacı</b>	Ülke ve toplum yararları doğrultusunda kaliteli, sağlıklı, konforlu, güvenli ve ekonomik yapıların gerçekleştirilmesi amacıyla, mekanik tesisat konularından LPG Tesisatı hizmetlerinin üretilmesinde ve denetlenmesinde görev alacak üyelerimizin bilgi birikimlerinin geliştirilmesine katkıda bulunmak ve belgelendirilmelerini sağlamaktır.
<b>Eğitimin İçeriği</b>	MMO Ana Yönetmelik ve Yönetmelikleri, Mühendislik Etiği LPG'nin Fiziksel Özellikleri LPG'nin Isıtmada Kullanım Alanları Depo Yerleştirme, Depolama ve Depo Doldurma Kuralları Buharlaştırıcı ve Armatürleri Birinci Kademe Basınç Ayar Ekipmanları Depo Yakıcı Arası Tesisatı Bina Giriş Detayı Kazan Dairesinin Yeri, Boyutları ve Özellikleri İçin Genel Kurallar Brülör-Kazan Tesisatı Üzerindeki Cihazlar Minimum Emniyet ve Alarm Cihazları Kazan Dairesi Havalandırma ve Egzozu İşletmeye Alma Kuralları ve Denetimi Yangın Güvenlik Tedbirleri
<b>Eğitimde Kullanılan Oda Yayını</b>	LPG Tesisatı (MMO/299)
<b>Kimler Katılabilir</b>	Oda Üyesi Makina Mühendisi
<b>Sınav ve Belgelendirme</b>	Eğitimin sonunda yazılı sınav yapılacaktır. Başarı notu 100 üzerinden en az 70'dir. Başarılı olanlara Oda tarafından LPG Tesisatı Mühendis Yetki Belgesi verilecektir. Aday eğitime katıldığı tarihten itibaren iki yıl içerisinde belgelendirme şartını tamamlaması gerekmektedir. Bu iki yıl içerisinde en fazla 4 sınav hakkı olup, kurslara devam zorunluluğu vardır.
<b>Kayıt Sırasında İstenilenler</b>	Kurs Ücretini Yatırmış Olmak Üye Ödenti Borcu Olmamak

## 1.10 BASINÇLI HAVA TESİSATI MÜHENDİS YETKİLENDİRME KURSU

<b>Eğitimin Kodu</b>	MTBH
<b>Eğitimin Süresi</b>	18 saat
<b>Eğitimin Amacı</b>	Ülke ve toplum yararları doğrultusunda kaliteli, sağlıklı, konforlu, güvenli ve ekonomik yapıların gerçekleştirilmesi amacıyla, mekanik tesisat konularından Basınçlı Hava Tesisatı hizmetlerinin üretilmesinde ve denetlenmesinde görev alacak üyelerimizin bilgi birikimlerinin geliştirilmesine katkıda bulunmak ve belgelendirilmelerini sağlamaktır.
<b>Eğitimin İçeriği</b>	MMO Ana Yönetmelik ve Yönetmelikleri, Mühendislik Etiği Basınçlı Hava Tesisatı Sistemlerinin Tanımı Basınçlı Hava Tesisatı Proje Tasarımı Vaziyet Planı Kompresör Dairesi Seçimi ve Detay Çizimi Kat ve Kolon Şemaları Hava Tankı Hesabı ve Seçimi Boru Çapı Hesabı ve Boru Yerleşim Tasarımı Tesisat Armatürleri Seçimi ve Hesabı Basınçlı Hava Tesisatı Raporunun Hazırlanması
<b>Eğitimde Kullanılan Oda Yayını</b>	Basınçlı Hava Tesisatı Tasarım ve Uygulama Kitabı (MMO/623)
<b>Kimler Katılabilir</b>	Oda Üyesi Makina Mühendisi Olmak
<b>Sınav ve Belgelendirme</b>	Eğitimin sonunda yazılı sınav yapılacaktır. Başarı notu 100 üzerinden en az 70'dir. Başarılı olanlara Oda tarafından Basınçlı Hava Tesisatı Mühendis Yetki Belgesi verilecektir. Aday eğitime katıldığı tarihten itibaren iki yıl içerisinde belgelendirme şartını tamamlaması gerekmektedir. Bu iki yıl içerisinde en fazla 4 sınav hakkı olup, kurslara devam zorunluluğu vardır.
<b>Kayıt Sırasında İstenilenler</b>	Kurs Ücretini Yatırmış Olmak Üye Ödenti Borcu Olmamak



## 1.11 ARITMA TESİSATI MÜHENDİS YETKİLENDİRME KURSU

<b>Eğitimin Kodu</b>	MTAT
<b>Eğitimin Süresi</b>	18 saat
<b>Eğitimin Amacı</b>	Ülke ve toplum yararları doğrultusunda kaliteli, sağlıklı, konforlu, güvenli ve ekonomik yapıların gerçekleştirilmesi amacıyla, mekanik tesisat konularından Arıtma Tesisatı hizmetlerinin üretilmesinde ve denetlenmesinde görev alacak üyelerimizin bilgi birikimlerinin geliştirilmesine katkıda bulunmak ve belgelendirilmelerini sağlamaktır.
<b>Eğitimin İçeriği</b>	MMO Ana Yönetmelik ve Yönetmelikleri, Mühendislik Etiği Atıksu Tanıtımı ve Atıksu Kaynakları Atıksuların Özellikleri Atıksu Arıtma Yöntemleri ve Sistem Seçimleri Uygulama Projesi Tasarımı
<b>Eğitimde Kullanılan Oda Yayını</b>	Atıksu Arıtma Tesis Pratik Bilgiler El Kitabı (MMO/354)
<b>Kimler Katılabilir</b>	Oda Üyesi Makina Mühendisi
<b>Sınav ve Belgelendirme</b>	Eğitimin sonunda yazılı sınav yapılacaktır. Başarı notu 100 üzerinden en az 70'dir. Başarılı olanlara Oda tarafından Arıtma Tesisatı Mühendis Yetki Belgesi verilecektir. Aday eğitime katıldığı tarihten itibaren iki yıl içerisinde belgelendirme şartını tamamlaması gerekmektedir. Bu iki yıl içerisinde en fazla 4 sınav hakkı olup, kurslara devam zorunluluğu vardır.
<b>Kayıt Sırasında İstenilenler</b>	Kurs Ücretini Yatırmış Olmak Üye Ödenti Borcu Olmamak

## 1.12 KIZGIN SULU, KIZGIN YAĞLI VE BUHARLI ISITMA SİSTEMLERİ MÜHENDİS YETKİLENDİRME KURSU

<b>Eğitimin Kodu</b>	MTKK
<b>Eğitimin Süresi</b>	30 saat
<b>Eğitimin Amacı</b>	Ülke ve toplum yararları doğrultusunda kaliteli, sağlıklı, konforlu, güvenli ve ekonomik yapıların gerçekleştirilmesi amacıyla, mekanik tesisat konularından Kızgın Sulu, Kızgın Yağlı ve Buharlı Isıtma Sistemleri hizmetlerinin üretilmesinde ve denetlenmesinde görev alacak üyelerimizin bilgi birikimlerinin geliştirilmesine katkıda bulunmak ve belgelendirilmelerini sağlamaktır.
<b>Eğitimin İçeriği</b>	MMO Ana Yönetmelik ve Yönetmelikleri, Mühendislik Etiği Sistem Seçimleri Kazan Dairesi Kızgın Sulu Sistemler Buharlı Sistemler Kızgın Yağlı Sistemler Yakıt Seçimi ve Yakma Sistemleri Duman Gazı Arıtma Sistemleri Atık Isıdan Geri Kazanım İzolasyon
<b>Eğitimde Kullanılan Oda Yayını</b>	Kızgın Sulu, Kızgın Yağlı, Buharlı Isıtma Sistemleri (MMO/631)
<b>Kimler Katılabilir</b>	Mekanik Tesisat Uzman Mühendis Belgesine Sahip Oda Üyesi Makina Mühendisi
<b>Sınav ve Belgelendirme</b>	Eğitimin sonunda Kızgın Sulu, Kızgın Yağlı ve Buharlı Isıtma Sistemleri konularında yazılı sınav yapılacaktır. Başarı notu 100 üzerinden en az 70'dir. Başarılı olanların Mekanik Tesisat Uzman Mühendis Belgesine Kızgın Su ve Buhar Tesisatı uzmanlığı eklenecektir. Aday eğitime katıldığı tarihten itibaren iki yıl içerisinde belgelendirme şartını tamamlaması gerekmektedir. Bu iki yıl içerisinde en fazla 4 sınav hakkı olup, kurslara devam zorunluluğu vardır.
<b>Kayıt Sırasında İstenilenler</b>	Kurs Ücretini Yatırmış Olmak Üye Ödenti Borcu Olmamak

## 1.13 YANGIN TESİSATI MÜHENDİS YETKİLENDİRME KURSU

<b>Eğitimin Kodu</b>	MTYT
<b>Eğitimin Süresi</b>	18 saat
<b>Eğitimin Amacı</b>	Ülke ve toplum yararları doğrultusunda kaliteli, sağlıklı, konforlu, güvenli ve ekonomik yapıların gerçekleştirilmesi amacıyla, mekanik tesisat konularından Yangın Tesisatı hizmetlerinin üretilmesinde ve denetlenmesinde görev alacak üyelerimizin bilgi birikimlerinin geliştirilmesine katkıda bulunmak ve belgelendirilmelerini sağlamaktır.
<b>Eğitimin İçeriği</b>	MMO Ana Yönetmelik ve Yönetmelikleri, Mühendislik Etiği Yangın Oluşması ve Önlenmesi Binaların Yangından Korunması Hakkında Yönetmelik Yangın Söndürme Tesisatı Proje Tasarımı Yangın Dolapları, Bina Dışı Hidrant ve Sabit Boru Tesisatı Tasarımı Yangın Suyu Deposu ve Yangın Pompa Dairesi Tasarımı Otomatik Sulu Söndürme Tesisat Tasarımı ve Hidrolik Hesapları Duman Kontrol ve Yönetim Tasarımı Merdiven Basınçlandırma Tesisatı Tasarımı Temiz Gazlı Söndürme Sistemleri Tasarımı Teknik Rapor Hazırlama Esasları
<b>Eğitimde Kullanılan Oda Yayını</b>	Yangın Söndürme Tesisatı Proje Hazırlama Esasları (MMO/501)
<b>Kimler Katılabilir</b>	Oda Üyesi Makina Mühendisi
<b>Sınav ve Belgelendirme</b>	Eğitim sonunda yazılı sınav yapılacaktır. Başarı notu 100 üzerinden en az 70'dir. Başarılı olanlara Oda tarafından Yangın Tesisatı Mühendis Yetki Belgesi verilecektir. Aday eğitime katıldığı tarihten itibaren iki yıl içerisinde belgelendirme şartını tamamlaması gerekmektedir. Bu iki yıl içerisinde en fazla 4 sınav hakkı olup, kurslara devam zorunluluğu vardır.
<b>Kayıt Sırasında İstenilenler</b>	Kurs Ücretini Yatırmış Olmak Üye Ödenti Borcu Olmamak

## 1.14 MEDİKAL GAZ TESİSATI MÜHENDİS YETKİLENDİRME KURSU

<b>Eğitimin Kodu</b>	MTGT
<b>Eğitimin Süresi</b>	18 saat
<b>Eğitimin Amacı</b>	Ülke ve toplum yararları doğrultusunda kaliteli, sağlıklı, konforlu, güvenli ve ekonomik yapıların gerçekleştirilmesi amacıyla, mekanik tesisat konularından Medikal Gaz Tesisatı hizmetlerinin üretilmesinde ve denetlenmesinde görev alacak üyelerimizin bilgi birikimlerinin geliştirilmesine katkıda bulunmak ve belgelendirilmelerini sağlamaktır.
<b>Eğitimin İçeriği</b>	Medikal Gaz Tesisatı Genel Prensipleri Tıbbi Gaz Prizleri Yerleşim Tıbbi Gaz Akış Tasarımı Tıbbi Gaz Santrali ve Ekipmanları Medikal Gaz Tesisatı Uyarı ve Alarm Sistemleri Onaylama ve Doğrulama Örnek Proje Uygulaması Bakır Boru Çapı Hesaplama Tabloları
<b>Kimler Katılabilir</b>	Oda Üyesi Makina Mühendisi
<b>Sınav ve Belgelendirme</b>	Eğitim sonunda yazılı sınav yapılacaktır. Başarı notu 100 üzerinden en az 70'dir. Başarılı olanlara Oda tarafından Medikal Gaz Tesisatı Mühendis Yetki Belgesi verilecektir. Aday eğitime katıldığı tarihten itibaren iki yıl içerisinde belgelendirme şartını tamamlaması gerekmektedir. Bu iki yıl içerisinde en fazla 4 sınav hakkı olup, kurslara devam zorunluluğu vardır.
<b>Kayıt Sırasında İstenilenler</b>	Kurs Ücretini Yatırmış Olmak Üye Ödenti Borcu Olmamak

## 1.15 ENERJİ KİMLİK BELGESİ UZMANI EĞİTİMLERİ

<b>Eğitimin Kodu</b>	EKB
<b>Eğitimin Süresi</b>	24 Saat
<b>Eğitimin Amacı</b>	Enerji Kimlik Belgesi Uzmanı olarak görev yapacakların binalarda enerjinin ve enerji kaynaklarının etkin ve verimli kullanılması, enerji israfının önlenmesi ve çevrenin korunması, binanın enerji ihtiyacı, enerji tüketim sınıflandırması, yalıtım özellikleri ve ısıtma/soğutma sistemlerinin verimi konularında bilgilendirilmelerini ve belgelendirilmelerini sağlamaktır.
<b>Eğitimin İçeriği</b>	MMO Ana Yönetmelik ve Yönetmelikleri, Mühendislik Etiği Binalarda Enerji Performans Yönetmeliği Binalarda Enerji Performansı Ulusal Hesaplama Yöntemi BEP-TR Yazılım Programı
<b>Kimler Katılabilir</b>	<b>TMMOB Üyeleri</b> <b>MMO Üyeleri İçin;</b> Mekanik Tesisat alanında SMM Büro Tescil Belgesi sahibi olmak <b>MO Üyeleri İçin;</b> Serbest Mimarlık Belgesi sahibi olmak <b>İMO Üyeleri İçin;</b> Yapı uzmanlığı alanında SIM Belgesi ve İTB sahibi olmak <b>EMO Üyeleri İçin;</b> EMO üyesi Elektrik 1 kV Altı SMM Belgesi veya Elektrik 1 kV Altı ve Üstü SMM Belgesi sahibi olmak <b>Not:</b> Eğitime yukarıda belirtilen dört Oda üyesi katılabilmektedir. Fakat üyelerin proje üretebilmeleri için Büro Tescil Belgelerinin aktif olması gerekmektedir.
<b>Sınav ve Belgelendirme</b>	Eğitimin sonunda yazılı sınav yapılacaktır. Başarı notu 100 üzerinden en az 70'dir. Başarılı olanlara Oda tarafından Enerji Kimlik Belgesi Uzmanı Belgesi verilecektir. Adayın Eğitimi aldığı yıl içerisinde en fazla 2 kez sınav hakkı olup, kursa devam zorunluluğu vardır.
<b>Kayıt Sırasında İstenilenler</b>	<b>MMO Üyeleri için</b> Kurs Ücretini Yatırmış Olmak Üye Ödenti Borcu Olmamak  <b>TMMOB Üyeleri için</b> Kurs Ücretini Yatırmış Olmak Üye Ödenti Borcu Olmamak Diploma veya Geçici Mezuniyet Belgesi Nüfus Cüzdanı Fotokopisi Oda Kimlik Belgesi 1 Adet Fotoğraf

## 1.16 MEKANİK TESİSAT TASARIMI UYGULAMA EĞİTİMİ

<b>Eğitimin Kodu</b>	MTUE
<b>Eğitimin Süresi</b>	36 Saat
<b>Eğitimin Amacı</b>	Mekanik Tesisat alanında gerçekleştirdiğimiz, mevcut “Mekanik Tesisat Uzman Mühendis Yetkilendirme” eğitimlerini uygulamalı eğitimler ile destekleyip genişletmek, belirli bir müfredat çerçevesinde meslektaşlarımıza yönelik verilen eğitimlerin niteliklerinin artırılmasını sağlamak, Mekanik tesisat alanında çalışacak üyelerimizin mesleki donanımlarını arttırmak.
<b>Eğitimin İçeriği</b>	<p><b>Sihhi Tesisat</b> MMO Ana Yönetmelik ve Yönetmelikleri, Mühendislik Etiği Mimari Proje Okuma, Proje Çizim Öncesi Hazırlık Temiz Soğuk Su Tesisatı Çizimi ve Hesabı Merkezi Sıcak Su Tesisatı Çizimi ve Hesabı Hidrofor Tesisatı Çizimi ve Hesabı Pis Su Tesisatı Çizimi ve Hesabı Yağmur Suyu Tesisatı Çizimi ve Hesabı Teknik Rapor Hazırlanması</p> <p><b>Isı Yalıtımı</b> Isı Yalıtımı Proje Hazırlama Esasları</p> <p><b>Isıtma Tesisatı</b> Isı Kaybı Hesabı Isıtıcı Seçimi ve Yerleşimi Boru Tesisatı Tasarımı Kazan Seçimi ve Yerleşimi Pompa Hesabı ve Seçimi Genleşme Tankı Hesabı ve Seçimi Merkezi Sıcak Su Tesisatı Hesabı Teknik Rapor Hazırlama Esasları</p>
<b>Kimler Katılabilir</b>	Mekanik Tesisat Uzman Mühendis Yetkilendirme Sınavından Başarılı olan Oda Üyesi Makina Mühendisleri ( <i>Office ve AutoCAD Programlarına hakim olmak gerekmektedir.</i> )
<b>Belgelendirme</b>	Eğitimi başarılı şekilde tamamlayanlar Mekanik Tesisat Uzman Belgesi almaya hak kazanacaktır. Adayın 2 kez sınav hakkı vardır.
<b>Kayıt Sırasında İstenilenler</b>	Kurs Ücretini Yatırmış Olmak Üye Ödenti Borcu Olmamak



## 2. DOĐALGAZ MÜHENDİS YETKİLENDİRME KURSLARI

2.1 Temel Doğalgaz Mühendis Yetkilendirme Kursu

2.2 Doğalgaz İç Tesisat Mühendis Yetkilendirme Kursu

2.3 Endüstriyel ve Büyük Tüketimli Tesislerin Doğalgaza Dönüşümü Mühendis Yetkilendirme Kursu

## 2.1 TEMEL DOĞALGAZ MÜHENDİS YETKİLENDİRME KURSU

<b>Eğitimin Kodu</b>	MTTD
<b>Eğitimin Süresi</b>	12 saat
<b>Eğitimin Amacı</b>	Ülke ve toplum yararları doğrultusunda, doğalgaz sektöründe çalışacak, doğalgaz tesisatlarının projelendirmesini ve uygulamasını yapacak Makina Mühendislerinin belgelendirilmesi amacıyla bu program hazırlanmıştır.
<b>Eğitimin İçeriği</b>	MMO Ana Yönetmelik ve Yönetmelikleri, Mühendislik Etiği Doğalgazın Tanımı, Kullanımı ve Doğalgaz Tesisatları
<b>Kimler Katılabilir</b>	Oda Üyesi Makina Mühendisi
<b>Kayıt Sırasında İstenilenler</b>	Kurs Ücretini Yatırmış Olmak Üye Ödenti Borcu Olmamak



## 2.2 DOĞALGAZ İÇ TESİSAT MÜHENDİS YETKİLENDİRME KURSU

<b>Eğitimin Kodu</b>	MTDT
<b>Eğitimin Süresi</b>	12 Saat
<b>Eğitimin Amacı</b>	Ülke ve toplum yararları doğrultusunda, doğalgaz sektöründe çalışacak, doğalgaz tesisatlarının projelendirmesini ve uygulamasını yapacak Makina Mühendislerinin belgelendirilmesi amacıyla bu program hazırlanmıştır.
<b>Eğitimin İçeriği</b>	Doğalgaz İç Tesisat Projelendirme Esasları Doğalgaz İç Tesisat Uygulama Esasları
<b>Eğitimde Kullanılan Oda Yayını</b>	Doğal Gaz İç Tesisat Uygulama Esasları (MMO/575)
<b>Kimler Katılabilir</b>	Temel Doğalgaz Eğitimine katılan Oda Üyesi Makina Mühendisleri
<b>Sınav ve Belgelendirme</b>	Eğitimin sonunda yazılı sınav yapılacaktır. Başarı notu 100 üzerinden en az 70'dir. Başarılı olanlara Oda tarafından TÜRKAK onaylı Doğalgaz İç Tesisat Mühendis Yetki Belgesi verilecektir. Aday eğitime katıldığı tarihten itibaren iki yıl içerisinde belgelendirme şartını tamamlaması gerekmektedir. Bu iki yıl içerisinde en fazla 4 sınav hakkı olup, kurslara devam zorunluluğu vardır.
<b>Kayıt Sırasında İstenilenler</b>	Kurs Ücretini Yatırılmış Olmak Üye Ödenti Borcu Olmamak

## 2.3 ENDÜSTRİYEL VE BÜYÜK TÜKETİMLİ TESİSLERİN DOĞALGAZA DÖNÜŞÜMÜ MÜHENDİS YETKİLENDİRME KURSU

<b>Eğitimin Kodu</b>	MTDD
<b>Eğitimin Süresi</b>	12 Saat
<b>Eğitimin Amacı</b>	Ülke ve toplum yararları doğrultusunda, doğalgaz sektöründe çalışacak, endüstriyel ve büyük tüketimli tesislerin doğalgaz tesisatlarının projelendirmesini ve uygulamasını yapacak Makina Mühendislerinin belgelendirilmesi amacıyla bu program hazırlanmıştır.
<b>Eğitimin İçeriği</b>	<p>Basınç Düşürme ve Ölçüm İstasyonları Basınç Düşürme ve Ölçüm İstasyonu ve Ekipmanları İstasyon giriş-çıkış çapı hesabı Sayaç, Regülatör Hesabı ve Seçimi 2. kademe basınç düşürme istasyonları Çelik ve Polietilen Boruların Montaj ve Uygulama Kuralları, Boruların Güzergah Tespitinde Dikkat Edilmesi Gerekenler Çelik Boruların Özellikleri ve Kaynakla Birleştirilme Yöntemleri PE Boruların Özellikleri ve Kaynakla Birleştirilme Yöntemleri Montaj Sonrası Mukavemet ve Sızdırmazlık Testi Doğalgaz Kullanıcı Üniteleri (Kazanlar, El Şalomaları, Radyant Isıtma, Fırınlar vb.) Yakıcılar Kazan Daireleri Tesis Kuralları ve Kazan Dairelerinin Doğalgaz Kullanımına Hazır Hale Getirilmesi Endüstriyel Mutfak Tesisatı Dizaynı Boru Çapı, Havalandırma Hesabı Endüstriyel Ve Büyük Tüketimli Tesislerde Doğalgaz Tesisatı Dizaynı Örnek Proje Hesapları Boru Çapı, Eşdeğer Uzunluk, Basınç Kaybı, Hız Hesapları Havalandırma Türleri ve Hesabı Boru Genleşme, Ölü Hacim ve Linye Hattı Hesapları Katodik Koruma Uygulaması, Topraklama Uygulaması Endüstriyel ve Büyük Tüketimli Tesislerde Örnek Proje Formatı</p>
<b>Eğitimde Kullanılan Oda Yayını</b>	Endüstriyel ve Büyük Tüketimli Tesislerde Doğal Gaz Kullanımı ve Uygulama Esasları (MMO/644/2)
<b>Kimler Katılabilir</b>	Temel Doğalgaz Eğitimine katılan Oda Üyesi Makina Mühendisleri
<b>Sınav ve Belgelendirme</b>	Eğitimin sonunda yazılı sınav yapılacaktır. Başarı notu 100 üzerinden en az 70'dir. Başarılı olanlara Oda tarafından TÜRKAK onaylı Endüstriyel ve Büyük Tüketimli Tesislerin Doğalgaza Dönüşümü Mühendis Yetki Belgesi verilecektir. Adayın en fazla 4 sınav hakkı olup, kursa devam zorunluluğu vardır.
<b>Kayıt Sırasında İstenilenler</b>	Kurs Ücretini Yatırmış Olmak Üye Ödenti Borcu Olmamak



## 3. AKIŞKAN GÜCÜ MÜHENDİS YETKİLENDİRME EĞİTİMİ

3.1 Akışkan Gücü (Hidrolik) Mühendis Yetkilendirme Eğitimi

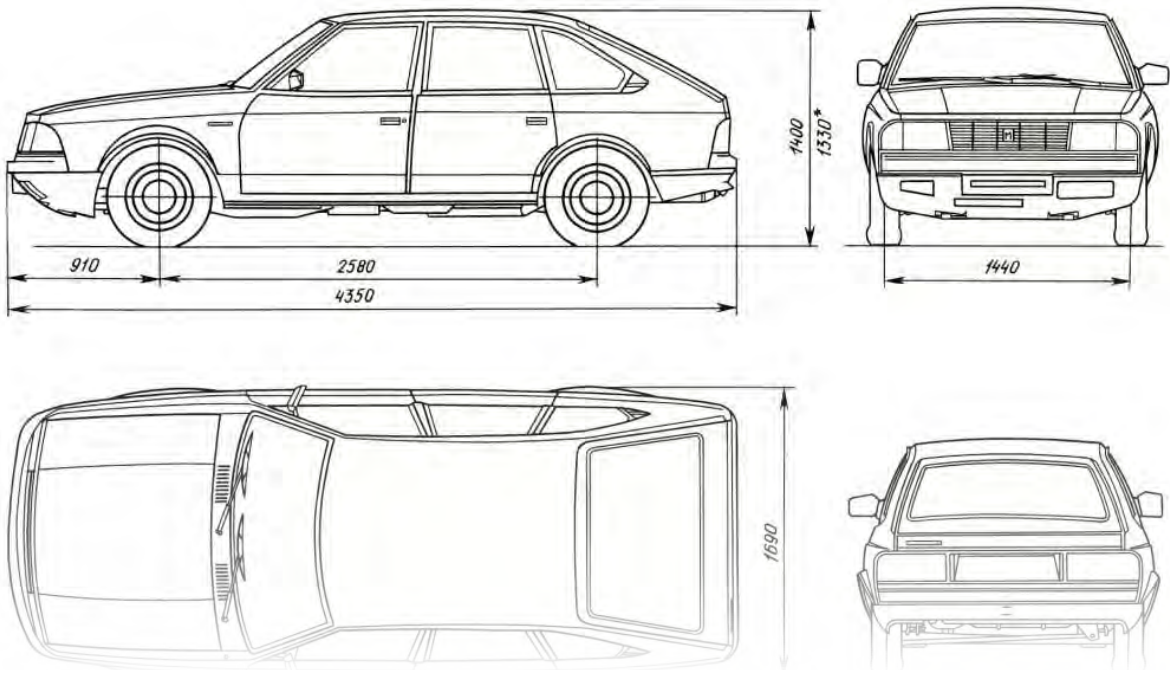
3.2 Akışkan Gücü (Pnömatik) Mühendis Yetkilendirme Eğitimi

### 3.1 AKIŞKAN GÜCÜ (HİDROLİK) MÜHENDİS YETKİLENDİRME EĞİTİMİ

<b>Eğitimin Kodu</b>	AGH
<b>Eğitimin Süresi</b>	30 saat
<b>Eğitimin Amacı</b>	Ülke ve toplum yararları doğrultusunda, Akışkan Gücü (Hidrolik) alanındaki tasarım, projelendirme, imalat, montaj, bakım onarım faaliyetlerini standartlara uygun olarak gerçekleştirecek ulusal ve uluslararası bilimsel çalışmaları ve yeni gelişmeleri takip eden ve akışkan gücü alanında çalışacak üyelerin belgelendirilmelerini sağlamaktır.
<b>Eğitimin İçeriği</b>	MMO Ana Yönetmeliği ve Yönetmelikleri, Oda Çalışma İlkeleri, 6769 Sınai Mülkiyet Kanunu Hidroliğin Temel Prensipleri Hidrolik Pompalar ve Motorlar Yön Denetim Valfleri Basınç Denetim Valfleri Akış Denetim Valfleri Oransal ve Servo Valfler Lojik Valfler Akış Bölücüler, Karşı Denge Valfleri ve Fren Valfleri Hidrolik Akümülatörler Hidrolik Aksesuarlar Hidrolik Akışkanlar Hidrolik Filtrasyon Hidrolik Sistemlerde Soğutma Hidrolik Devreler ve Hidrolik Sistem Hesapları Açık ve Kapalı Hidrolik Devreler İletim Hatları ve Bağlantı Elemanları Endüstriyel Elektronik Hidrolik Uygulamalarında İş Sağlığı ve Güvenliği Uygulama
<b>Eğitimde Kullanılan Oda Yayını</b>	Hidrolik Devre Elemanları ve Uygulama Teknikleri (MMO/292)
<b>Kimler Katılabilir</b>	Akışkan Gücü Yönetmeliğinde belirtilen Oda Üyeleri
<b>Sınav ve Belgelendirme</b>	Eğitimin sonunda yazılı sınav yapılacaktır. Başarı notu 100 üzerinden en az 70'dir. Aday eğitime katıldığı tarihten itibaren iki yıl içerisinde belgelendirme şartını tamamlaması gerekmektedir. Bu iki yıl içerisinde en fazla 4 sınav hakkı olup, kurslara devam zorunluluğu vardır.
<b>Kayıt Sırasında İstenilenler</b>	Kurs Ücretini Yatırmış Olmak Üye Ödenti Borcu Olmamak

## 3.2 AKIŞKAN GÜCÜ (PNÖMATİK) MÜHENDİS YETKİLENDİRME EĞİTİMİ

<b>Eğitimin Kodu</b>	AGP
<b>Eğitimin Süresi</b>	24 saat
<b>Eğitimin Amacı</b>	Ülke ve toplum yararları doğrultusunda, Akışkan Gücü (Pnömatik) alanındaki tasarım, projelendirme, imalat, montaj, bakım onarım faaliyetlerini standartlara uygun olarak gerçekleştirecek ulusal ve uluslararası bilimsel çalışmaları ve yeni gelişmeleri takip eden ve akışkan gücü alanında çalışacak üyelerin belgelendirilmelerini sağlamaktır.
<b>Eğitimin İçeriği</b>	MMO Ana Yönetmeliği ve Yönetmelikleri, Oda Çalışma İlkeleri, 6769 Sınai Mülkiyet Kanunu Pnömatiğin Temel Prensipleri Basınçlı Havanın Üretilmesi Basınçlı Havanın Dağıtılması Basınçlı Havanın Şartlandırılması Basınçlı Havanın Denetlenmesi Pnömatik Çalışma Elemanları Pnömatik Devre Şemaları Pnömatik Sistemlerde Sızdırmazlık Vakum Tekniği Pnömatik Devre Uygulamaları Kaskad Devre Uygulamaları Pnömatik Uygulamalarda İş Sağlığı ve Güvenliği
<b>Eğitimde Kullanılan Oda Yayını</b>	Pnömatik Devre Elemanları ve Uygulama Teknikleri (MMO/293)
<b>Kimler Katılabilir</b>	Akışkan Gücü Yönetmeliğinde belirtilen Oda Üyeleri
<b>Sınav ve Belgelendirme</b>	Eğitimin sonunda yazılı sınav yapılacaktır. Başarı notu 100 üzerinden en az 70'dir. Aday eğitime katıldığı tarihten itibaren iki yıl içerisinde belgelendirme şartını tamamlaması gerekmektedir. Bu iki yıl içerisinde en fazla 4 sınav hakkı olup, kurslara devam zorunluluğu vardır.
<b>Kayıt Sırasında İstenilenler</b>	Kurs Ücretini Yatırmış Olmak Üye Ödenti Borcu Olmamak



## 4. ARAÇ PROJELENDİRME EĞİTİMLERİ

4.1 Araç Projelendirme Temel Eğitimi

4.2 Araç Üst Yapı Tadilatı Eğitimi

4.3 Araç Alt Yapı Tadilatı Eğitimi

4.4 Araç Projelendirme (MARTOY/Tip Onay Seri/Münferit İmalat İthalat) Eğitimi

4.5 Araç Projelendirme (TORTOY/Tip Onay Seri/Münferit İmalat İthalat) Eğitimi

4.6 Araç Projelendirme (MOTOY/Tip Onay Seri/Münferit İmalat İthalat) Eğitimi

4.7 Araçların LPG'ye Dönüşümü Eğitimi

4.8 Araçların CNG'ye Dönüşümü Eğitimi

4.9 Araçların LNG'ye Dönüşümü Eğitimi

## 4.1 ARAÇ PROJELENDİRME TEMEL EĞİTİMİ

<b>Eğitimin Kodu</b>	APRO-TE
<b>Eğitimin Süresi</b>	12 saat
<b>Eğitimin Amacı</b>	Ülke ve toplum yararları doğrultusunda, araçların imal, tadil ve montajlarının standartlara uygun olarak projelendirilmeleri, imalatları ve denetimleri konusunda görev alacak üyelerimizin bilgi birikimlerinin geliştirilmesine katkıda bulunmak ve belgelendirilmelerini sağlamaktır.
<b>Eğitimin İçeriği</b>	Otomotiv Sanayisinde Teknik Mevzuat ve Uygulama Yönetmeliği 2918 Karayolları Trafik Kanunu (İlgili Maddeleri) Ulusal Yönetmelikler Uluslararası Yönetmelikler
<b>Eğitimde Kullanılan Oda Yayını</b>	Mühendisler İçin Araç Proje El Kitabı (MMO/516)
<b>Kimler Katılabilir</b>	Oda Üyesi Makina, İmalat, Mekatronik ve Otomotiv Mühendisleri
<b>Belgelendirme</b>	Eğitimin sonunda <b>katılım belgesi</b> verilecektir.
<b>Kayıt Sırasında İstenilenler</b>	Kurs Ücretini Yatırmış Olmak Üye Ödenti Borcu Olmamak

## 4.2 ARAÇ ÜST YAPI TADİLATI EĞİTİMİ

<b>Eğitimin Kodu</b>	APRO-ÜY
<b>Eğitimin Süresi</b>	18 saat
<b>Eğitimin Amacı</b>	Ülke ve toplum yararları doğrultusunda, araçların imal, tadil ve montajlarının standartlara uygun olarak projelendirilmeleri, imalatları ve denetimleri konusunda görev alacak üyelerimizin bilgi birikimlerinin geliştirilmesine katkıda bulunmak ve belgelendirilmelerini sağlamaktır.
<b>Eğitimin İçeriği</b>	Motor Tadilatı (Sınırlı) İnsan Taşıyandan Yük Taşıyana Dönüşüm Yük Taşıyan Araçların (BBVAN) Minibüs ve Otobüse Tadilatı (M2-M3) Yük Taşıyan Araçların (BBVAN) Minibüs ve Otobüse Tadilatı (M1-8 yolcu, M2-M3) Çeki Kancası Montajı Kabin ve Karoser Tadilatı Tam-Tamamlanmış Araçlar Üzerinde Tadilatı Tamamlanmamış Araç Üzerinde Tadilat (Kasa vb. Yapılar) Koltuk Ekleme-Çıkarma Traktöre Ön Yükleme Keççesi, Arka Kanal Kazıcı ve Tip Onaylı Kabin Montajı Klima Sistemleri (Yük Taşıyanlarda Frigo Frik Kasa, İnsan Taşıyan Araçlarda Isıtma-Soğutma Sistemleri) Özel Amaçlı Araç Tadilatı İkaz Lambası, Okul Taşıtlarında Dur Lambası, Reflektif Bant (ECE-R104) Özel Tertibatlı Özürlü Aracı / Özürlü Taşıma Aracı Sürücü Kursları Eğitim Aracı Okul Servis Araçları Bull-Bar (N1-M1G-N1G) Minibüs ve Otobüslere İlave Edilen Sesli ve Görüntü Sistemi Tadilatı
<b>Eğitimde Kullanılan Oda Yayını</b>	Mühendisler İçin Araç Proje El Kitabı (MMO/516)
<b>Kimler Katılabilir</b>	Araç Projelendirme Temel Eğitim Belgesine Sahip Oda Üyesi Makina, İmalat, Mekatronik ve Otomotiv Mühendisleri
<b>Belgelendirme</b>	Eğitimin sonunda <b>katılım belgesi</b> verilecektir.
<b>Kayıt Sırasında İstenilenler</b>	Kurs Ücretini Yatırmış Olmak Üye Ödenti Borcu Olmamak



### 4.3 ARAÇ ALT YAPI TADİLATI EĞİTİMİ

<b>Eğitimin Kodu</b>	APRO-AY
<b>Eğitimin Süresi</b>	12 saat
<b>Eğitimin Amacı</b>	Ülke ve toplum yararları doğrultusunda, araçların imal, tadil ve montajlarının standartlara uygun olarak projelendirilmeleri, imalatları ve denetimleri konusunda görev alacak üyelerimizin bilgi birikimlerinin geliştirilmesine katkıda bulunmak ve belgelendirilmelerini sağlamaktır.
<b>Eğitimin İçeriği</b>	Motor Tadilatı (Motor Gücü ve Silindir Hacmi Farklı Motor Tadilatı; Motor Gücü ve Silindir Hacmi Yakıt Cinsi Farklı Motorlar) Aktarma Organları Tadilatı (Şanzıman Değişikliği, Diferansiyel Değişikliği, Şanzımanda Yardımcı Güç PTO) Direksiyon Sistemi Tadilatı (Mekanik Sistemden Servo Sistemde Geçiş) Yük Taşıyan Araçlarda Ana Şasi Değişimi (Hesap Yapılacak) Yük Taşıyan Araçlara Çeki Kancası İlavesi (O3 ve O4 Çeken Araçlar İçin) Kamyondan ve Kamyonca Çekiciye Çevirme, Çekiciden Kamyonca Çevirme 3. Dingil İlavesi- Çıkartılması Dingil Mesafesi Değişimi Lastik İlavesi Dingil Kaldırma Fren Tadilatı
<b>Eğitimde Kullanılan Oda Yayını</b>	Mühendisler İçin Araç Proje El Kitabı (MMO/516)
<b>Kimler Katılabilir</b>	Araç Projelendirme Temel Eğitim Belgesine Sahip Oda Üyesi Makina, İmalat, Mekatronik ve Otomotiv Mühendisleri
<b>Belgelendirme</b>	Eğitimin sonunda <b>katılım belgesi</b> verilecektir.
<b>Kayıt Sırasında İstenilenler</b>	Kurs Ücretini Yatırmış Olmak Üye Ödenti Borcu Olmamak

## 4.4 ARAÇ PROJELENDİRME (MARTOY/TİP ONAY SERİ/MÜNFERİT İMALAT-İTHALAT) EĞİTİMİ

<b>Eğitimin Kodu</b>	APRO-MA
<b>Eğitimin Süresi</b>	18 saat
<b>Eğitimin Amacı</b>	Ülke ve toplum yararları doğrultusunda, araçların imal, tadil ve montajlarının standartlara uygun olarak projelendirilmeleri, imalatları ve denetimleri konusunda görev alacak üyelerimizin bilgi birikimlerinin geliştirilmesine katkıda bulunmak ve belgelendirilmelerini sağlamaktır.
<b>Eğitimin İçeriği</b>	MARTOY Yönetmeliği İlgili Direktif ve Regülasyonlar MARTOY Kapsamında Uygulama Örnek Proje (Dosya)
<b>Eğitimde Kullanılan Oda Yayını</b>	Mühendisler İçin Araç Proje El Kitabı (MMO/516)
<b>Kimler Katılabilir</b>	Araç Projelendirme Temel Eğitim Belgesine Sahip Oda Üyesi Makina, İmalat, Mekatronik ve Otomotiv Mühendisleri
<b>Belgelendirme</b>	Eğitimin sonunda <b>katılım belgesi</b> verilecektir.
<b>Kayıt Sırasında İstenilenler</b>	Kurs Ücretini Yatırmış Olmak Üye Ödenti Borcu Olmamak

## 4.5 ARAÇ PROJELENDİRME (TORTOY/TİP ONAY SERİ/MÜNFERİT İMALAT-İTHALAT) EĞİTİMİ

<b>Eğitimin Kodu</b>	APRO-TO
<b>Eğitimin Süresi</b>	6 saat
<b>Eğitimin Amacı</b>	Ülke ve toplum yararları doğrultusunda, araçların imal, tadil ve montajlarının standartlara uygun olarak projelendirilmeleri, imalatları ve denetimleri konusunda görev alacak üyelerimizin bilgi birikimlerinin geliştirilmesine katkıda bulunmak ve belgelendirilmelerini sağlamaktır.
<b>Eğitimin İçeriği</b>	TORTOY Yönetmeliği İlgili Direktif ve Regülasyonlar TORTOY Kapsamında Uygulama Örnek Proje (Dosya)
<b>Eğitimde Kullanılan Oda Yayını</b>	Mühendisler İçin Araç Proje El Kitabı (MMO/516)
<b>Kimler Katılabilir</b>	Araç Projelendirme Temel Eğitim Belgesine Sahip Oda Üyesi Makina, İmalat, Mekatronik ve Otomotiv Mühendisleri
<b>Belgelendirme</b>	Eğitimin sonunda <b>katılım belgesi</b> verilecektir.
<b>Kayıt Sırasında İstenilenler</b>	Kurs Ücretini Yatırmış Olmak Üye Ödenti Borcu Olmamak

## 4.6 ARAÇ PROJELENDİRME (MOTOY/TİP ONAY SERİ/MÜNFERİT İMALAT-İTHALAT) EĞİTİMİ

<b>Eğitimin Kodu</b>	APRO-MO
<b>Eğitimin Süresi</b>	6 saat
<b>Eğitimin Amacı</b>	Ülke ve toplum yararları doğrultusunda, araçların imal, tadil ve montajlarının standartlara uygun olarak projelendirilmeleri, imalatları ve denetimleri konusunda görev alacak üyelerimizin bilgi birikimlerinin geliştirilmesine katkıda bulunmak ve belgelendirilmelerini sağlamaktır.
<b>Eğitimin İçeriği</b>	MOTOY Yönetmeliği İlgili Direktif ve Regülasyonlar MOTOY Kapsamında Uygulama Örnek Proje (Dosya)
<b>Eğitimde Kullanılan Oda Yayını</b>	Mühendisler İçin Araç Proje El Kitabı (MMO/516)
<b>Kimler Katılabilir</b>	Araç Projelendirme Temel Eğitim Belgesine Sahip Oda Üyesi Makina, İmalat, Mekatronik ve Otomotiv Mühendisleri
<b>Belgelendirme</b>	Eğitimin sonunda <b>katılım belgesi</b> verilecektir.
<b>Kayıt Sırasında İstenilenler</b>	Kurs Ücretini Yatırmış Olmak Üye Ödenti Borcu Olmamak

## 4.7 ARAÇLARIN LPG'YE DÖNÜŞÜMÜ EĞİTİMİ

<b>Eğitimin Kodu</b>	ALPG
<b>Eğitimin Süresi</b>	18 saat
<b>Eğitimin Amacı</b>	Ülke ve toplum yararları doğrultusunda, Araçların LPG' ye Dönüşümünün standartlara uygun olarak projelendirilmeleri, imalatları ve montajları konusunda görev alacak üyelerimizin bilgi birikimlerinin geliştirilmesine katkıda bulunmak ve belgelendirilmelerini sağlamaktır.
<b>Eğitimin İçeriği</b>	MMO Ana Yönetmelik ve Yönetmelikleri, Mühendislik Etiği Alternatif Yakıtlar (LPG, CNG v.b.) LPG' nin Tanımı Yakıt Olarak LPG ve Kullanım Alanları LPG, Çevre ve Ekonomiklik Araçlarda Kullanılan LPG Yakıt Sistemini Oluşturan Ekipmanların Tanımı ve İşlevleri Karbüratörlü Araçlar Enjeksiyonlu Araçlar Güvenli LPG Dönüşümü Montajı
<b>Eğitimde Kullanılan Oda Yayını</b>	Araçlarda LPG Dönüşümü Mühendis El Kitabı (MMO/217)
<b>Kimler Katılabilir</b>	Oda Üyesi Makina, İmalat, Mekatronik ve Otomotiv Mühendisleri
<b>Belgelendirme</b>	Eğitimin sonunda <b>katılım belgesi</b> verilecektir.
<b>Kayıt Sırasında İstenilenler</b>	Kurs Ücretini Yatırmış Olmak Üye Ödenti Borcu Olmamak

## 4.8 ARAÇLARIN CNG'YE DÖNÜŞÜMÜ EĞİTİMİ

<b>Eğitimin Kodu</b>	ACNG
<b>Eğitimin Süresi</b>	18 saat
<b>Eğitimin Amacı</b>	Ülke ve toplum yararları doğrultusunda, Araçların CNG'ye Dönüşümünün standartlara uygun olarak projelendirilmeleri, imalatları ve montajları konusunda görev alacak üyelerimizin bilgi birikimlerinin geliştirilmesine katkıda bulunmak ve belgelendirilmelerini sağlamaktır.
<b>Eğitimin İçeriği</b>	MMO Ana Yönetmelik ve Yönetmelikleri, Mühendislik Etiği CNG'nin Tanımı Yakıt Olarak CNG ve Kullanım Alanları CNG, Çevre ve Ekonomiklik Araçlarda Kullanılan CNG Yakıt Sistemini Oluşturan Ekipmanların Tanımı ve İşlevleri CNG Kullanımında Karşılaşılan Sorunlar Güvenli CNG Dönüşümü Montajı
<b>Kimler Katılabilir</b>	Oda Üyesi Makina, Uçak, İmalat, Mekatronik ve Otomotiv Mühendisleri
<b>Belgelendirme</b>	Eğitimin sonunda <b>katılım belgesi</b> verilecektir.
<b>Kayıt Sırasında İstenilenler</b>	Kurs Ücretini Yatırmış Olmak Üye Ödenti Borcu Olmamak

## 4.9 ARAÇLARIN LNG'YE DÖNÜŞÜMÜ EĞİTİMİ

<b>Eğitimin Kodu</b>	ACNG
<b>Eğitimin Süresi</b>	18 saat
<b>Eğitimin Amacı</b>	Ülke ve toplum yararları doğrultusunda, Araçların LNG'ye Dönüşümünün standartlara uygun olarak projelendirilmeleri, imalatları ve montajları konusunda görev alacak üyelerimizin bilgi birikimlerinin geliştirilmesine katkıda bulunmak ve belgelendirilmelerini sağlamaktır.
<b>Eğitimin İçeriği</b>	MMO Ana Yönetmelik ve Yönetmelikleri, Mühendislik Etiği LNG'nin Tanımı Yakıt Olarak LNG ve Kullanım Alanları LNG, Çevre ve Ekonomiklik Araçlarda Kullanılan LNG Yakıt Sistemini Oluşturan Ekipmanların Tanımı ve İşlevleri LNG Kullanımında Karşılaşılan Sorunlar Güvenli LNG Dönüşümü Montajı
<b>Kimler Katılabilir</b>	Oda Üyesi Makina, Uçak, İmalat, Mekatronik ve Otomotiv Mühendisleri
<b>Belgelendirme</b>	Eğitimin sonunda <b>katılım belgesi</b> verilecektir.
<b>Kayıt Sırasında İstenilenler</b>	Kurs Ücretini Yatırmış Olmak Üye Ödenti Borcu Olmamak



## 5. ASANSÖR MÜHENDİS YETKİLENDİRME KURSLARI

5.1 Asansör Avan Proje Hazırlama Mühendis Yetkilendirme Kursu

5.2 Asansör Mühendis Yetkilendirme Kursu

5.3 Asansör Yetkili Servis Teknik Sorumlusu Eğitimi

5.4 Asansör Periyodik Kontrol Muayene Elemanı Kursu



## 5.1 ASANSÖR AVAN PROJE HAZIRLAMA MÜHENDİS YETKİLENDİRME KURSU

<b>Eğitimin Kodu</b>	MTAA
<b>Eğitimin Süresi</b>	12 saat
<b>Eğitimin Amacı</b>	Ülke ve toplum yararları doğrultusunda asansörlerin sağlıklı kullanımlarının ve ilgili idareden ruhsatlandırılmasının sağlanması amacıyla asansör avan projesini hazırlayacak üyelerimizin bilgi birikimlerinin geliştirilmesine katkıda bulunmak ve belgelendirilmelerini sağlamaktadır.
<b>Eğitimin İçeriği</b>	MMO Ana Yönetmelik ve Yönetmelikleri, Mühendislik Etiği Asansör Hakkında Genel Bilgiler Asansörlerle İlgili Yasal Mevzuat ve Standartlar Asansörlerin sınıflandırılması Elektrikli ve Hidrolik Asansörler Başlıca Asansör Elemanlarının Tanıtımı Asansör Kuyusu ve Makina Dairesinin Genel Fiziki Özellikleri Asansör Trafik Hesapları Asansör Kuyu Boşluğu ve Makine Dairesi Tasarımı Kuyu Planı Kuvvet Hesapları Motor Gücü Hesapları
<b>Eğitimde Kullanılan Oda Yayını</b>	Asansör Avan ve Uygulama Projeleri Hazırlama Teknik Esasları (MMO/697)
<b>Kimler Katılabilir</b>	Oda Üyesi Makina Mühendisi
<b>Sınav ve Belgelendirme</b>	Eğitimin sonunda yazılı sınav yapılacaktır. Başarı notu 100 üzerinden en az 70'dir. Başarılı olanlara Oda tarafından Asansör Avan Proje Hazırlama Mühendis Yetki Belgesi verilecektir. Aday eğitime katıldığı tarihten itibaren iki yıl içerisinde belgelendirme şartını tamamlaması gerekmektedir. Bu iki yıl içerisinde en fazla 4 sınav hakkı olup, kurslara devam zorunluluğu vardır.
<b>Kayıt Sırasında İstenilenler</b>	Kurs Ücretini Yatırmış Olmak Üye Ödenti Borcu Olmamak

## 5.2 ASANSÖR MÜHENDİS YETKİLENDİRME KURSU

<b>Eğitimin Kodu</b>	ASAN
<b>Eğitimin Süresi</b>	18 saat
<b>Eğitimin Amacı</b>	Ülke ve toplum yararları doğrultusunda, asansör sistemlerinin standartlara uygun olarak projelendirilmeleri, imalatları ve denetimlerinde görev alacak üyelerimizin bilgi birikimlerinin geliştirilmesine katkıda bulunmak ve belgelendirilmelerini sağlamaktır.
<b>Eğitimin İçeriği</b>	MMO Ana Yönetmelik ve Yönetmelikleri, Mühendislik Etiği İlgili Standartlar ve Yönetmelikler (Harmonize Standartlar) Röleve Alma Metodu Asansör Kuyu ve Makina Dairesi Özellikleri Ray Mukavemet Hesapları Halat Hesapları Tahrik Yeteneği Hesapları Tasarım ve Risk Analizi Asansör Montaj Bilgileri
<b>Kimler Katılabilir</b>	Asansör Avan Proje Hazırlama Mühendis Yetki Belgesine Sahip Oda Üyesi Makina Mühendisi
<b>Sınav ve Belgelendirme</b>	Eğitimin sonunda yazılı sınav yapılacaktır. Başarı notu 100 üzerinden en az 70'dir. Başarılı olanlara Oda tarafından Asansör Mühendis Yetki Belgesi verilecektir. Aday eğitime katıldığı tarihten itibaren iki yıl içerisinde belgelendirme şartını tamamlaması gerekmektedir. Bu iki yıl içerisinde en fazla 4 sınav hakkı olup, kurslara devam zorunluluğu vardır.
<b>Kayıt Sırasında İstenilenler</b>	Kurs Ücretini Yatırmış Olmak Üye Ödenti Borcu Olmamak

### 5.3 ASANSÖR YETKİLİ SERVİS TEKNİK SORUMLUSU EĞİTİMİ

<b>Eğitimin Kodu</b>	AYSS
<b>Eğitimin Süresi</b>	24 saat
<b>Eğitimin Amacı</b>	Ülke ve Toplum Yararları Doğrultusunda, Asansör Yönetmeliği (2014/33/AB) ve Asansör İşletme, Bakım ve Periyodik Kontrol Yönetmeliği Kapsamında görev alacak yetkili servis teknik sorumlularının belgelendirilmelerini sağlamaktır.
<b>Eğitimin İçeriği</b>	MMO Ana Yönetmelik ve Yönetmelikleri, Mühendislik Etiği Temel Bilgilendirme-Asansör Donanımları ve Çalışma Prensipleri Mevzuat (Standartlar) Asansör Yönetmeliği (2014/33/AB) Asansör İşletme, Bakım ve Periyodik Kontrol Yönetmeliği Asansör Periyodik Kontrolleri İçin Yetkilendirilecek A Tipi Muayene Kuruluşlarına Dair Tebliği ve Asansör Yapım Standartları TS EN 13015+A1 ve TS 12255 Standart Eğitimi İSG Kanun ve Yönetmelikleri Asansörlerde İş Güvenliği Asansörlerde Risk Değerlendirmesi Temel Elektrik ve Hidrolik Eğitimi Teknik Ekipmanların ve Ölçüm Cihazlarının Kullanımı Bakım Teknikleri ve Arıza Çeşitleri Son Kontrol (Revizyon, Montaj ve Bakımdan Sonraki Kontrol)
<b>Kimler Katılabilir</b>	Oda Üyesi Makina, Mekatronik, Elektrik veya Elektronik, Elektrik-Elektronik, Elektronik ve Haberleşme Mühendisi Olmak
<b>Sınav ve Belgelendirme</b>	Eğitimin sonunda yazılı sınav yapılacaktır. Başarı notu 100 üzerinden en az 70'dir. Başarılı olanlara kayıtlı olduğu Odası tarafından Asansör Yetkili Servis Teknik Sorumlusu Mühendis Yetki Belgesi verilecektir. Aday eğitime katıldığı tarihten itibaren iki yıl içerisinde belgelendirme şartını tamamlaması gerekmektedir. Bu iki yıl içerisinde en fazla 4 sınav hakkı olup, kurslara devam zorunluluğu vardır.
<b>Kayıt Sırasında İstenilenler</b>	<b>MMO Üyeleri için:</b> Kurs Ücretini Yatırmış Olmak Üye Ödenti Borcu Olmamak  <b>EMO Üyeleri için:</b> Kurs Ücretini Yatırmış Olmak Üye Ödenti Borcu Olmamak Diploma veya Geçici Mezuniyet Belgesi Nüfus Cüzdanı Fotokopisi Oda Kimlik Belgesi 1 Adet Fotoğraf

## 5.4 ASANSÖR PERİYODİK KONTROL MUAYENE ELEMANI EĞİTİMİ

<b>Eğitimin Kodu</b>	APKT
<b>Eğitimin Süresi</b>	32 saat
<b>Eğitimin Amacı</b>	Ülke ve Toplum Yararları Doğrultusunda, Asansör Periyodik Kontrolleri İçin Yetkilendirilecek A Tipi Muayene Kuruluşlarına Dair Tebliğ (SGM: 2015/24) ve Asansör Periyodik Kontrollerini Gerçekleştirecek Muayene Personelinin Belgelendirilmesine Dair Tebliğ (Sgm: 2016/18) kapsamında asansör sistemlerinin periyodik kontrolünde görev alacak Mühendislerin belgelendirilmelerini sağlamaktır.
<b>Eğitimin İçeriği</b>	MMO Ana Yönetmelik ve Yönetmelikleri, Mühendislik Etiği Akreditasyon Standartı Eğitimi (TS EN ISO/IEC 17020 Uygunluk Değerlendirmesi Çeşitli Tiplerdeki Muayene Kuruluşlarının İşletimi İçin Şartlar) Mevzuat Eğitimi (Asansör Yönetmeliği, asansör periyodik kontrolleri ile ilgili Yönetmelik ve Tebliğ, ilgili imar mevzuatı vb.) Kontrol Listeleri Eğitimi (Elektrik Tahrikli Asansörler İçin Kontrol Listesi Eğitimi, Hidrolik Tahrikli Asansörler İçin Kontrol Listesi Eğitimi) Standart Eğitimi (TS EN 81-1 + A3, TS EN 81-2 + A3, TS EN 81-70, TS EN 81-58, TS EN 81-20, TS EN 81-50, TS EN 81-80 ve diğer ilgili standartlar) Temel Elektrik Eğitimi (Topraklama vb.) Temel Hidrolik Eğitimi Periyodik Kontrollerde Kullanılan Ölçüm Donanımları Eğitimi Periyodik Kontroller İçin İş Sağlığı ve Güvenliği Eğitimi
<b>Eğitimde Kullanılan Oda Yayını</b>	Asansör Periyodik Kontrol Muayene Elemanı (MMO/700)
<b>Kimler Katılabilir</b>	Oda Üyesi Makina, Mekatronik, Elektrik veya Elektronik, Elektrik-Elektronik, Elektronik ve Haberleşme Mühendisi Olmak
<b>Sınav</b>	Eğitimin sonunda yazılı sınav yapılacaktır. Başarı notu 100 üzerinden en az 70'dir. Adayın en fazla 2 sınav hakkı olup, kursa devam zorunluluğu vardır.
<b>Belgelendirme</b>	Yazılı sınavdan başarılı olan muayene elemanına veya muayene elemanı adayına <b>Yazılı Sınav Başarı Belgesi</b> düzenlenir. Yazılı Sınav Başarı Belgesinin geçerlilik süresi 18 aydır. Muayene elemanı veya muayene elemanı adayının, yazılı sınav sonrası Muayene Elemanı Başarı Belgesine geçiş sağlayabilmek amacıyla uygulamalı sınava girmesi zorunludur. Yazılı sınavda başarı sağlayan muayene elemanının veya muayene elemanı adayının Yazılı Sınav Başarı Belgesi düzenleme tarihinden itibaren 18 ay içerisinde uygulamalı sınava girme hakkı saklı kalır. Muayene elemanı veya muayene elemanı adayının uygulamalı sınava katılım sağlayabilmesi için, Yazılı Sınav Başarı Belgesi düzenleme tarihinden önce veya sonra en az 100 adet asansörün periyodik kontrolüne katılım sağladığını kanıtlayan belgeleri sunması gerekir. Uygulamalı sınav neticesinde başarılı olan muayene elemanına veya muayene elemanı adayına <b>Muayene Elemanı Başarı Belgesi</b> düzenlenir. Muayene elemanı veya muayene elemanı adayının yapılan uygulama sınavında başarılı olamaması durumunda söz konusu belgelendirme için yeniden başvuru yapması gerekir. Muayene Elemanı Başarı Belgesinin geçerlilik süresi 5 yıldır.
<b>Kayıt Sırasında İstenilenler</b>	<b>MMO Üyeleri için:</b> Kurs Ücretini Yatırmış Olmak Üye Ödenti Borcu Olmamak <b>EMO Üyeleri için:</b> Kurs Ücretini Yatırmış Olmak Üye Ödenti Borcu Olmamak Diploma veya Geçici Mezuniyet Belgesi Nüfus Cüzdanı Fotokopisi Oda Kimlik Belgesi 1 Adet Fotoğraf



## 6. BİLİRKİŞİLİK KURSLARI

6.1 Temel Bilirkişilik Eğitimi

6.2 Adli Trafik Kazaları Bilirkişilik Eğitimi

6.3 İş Kazaları Bilirkişilik Eğitimi

6.4 Makina Değerleme Bilirkişilik Eğitimi

6.5 Yangın Bilirkişilik Eğitimi

## 6.1 TEMEL BİLİRKİŞİLİK KURSU

<b>Eğitimin Kodu</b>	TEBK
<b>Eğitimin Süresi</b>	24 saat
<b>Eğitimin Amacı</b>	Ülke ve toplum yararları doğrultusunda bilirkişilik yapacak kişilerin belgelendirilmesini sağlamaktır.
<b>Eğitimin İçeriği</b>	Türk yargı teşkilatı Yargılama hukukuna ilişkin temel hak ve ilkeler İspat hukukuna ilişkin temel kavramlar Bilirkişinin Nitelikleri Bilirkişinin Denetimi ve Sorumluluğu Bilirkişi İncelemesine Başvuru ve İnceleme Konusu Bilirkişinin Görevlendirilmesi Bilirkişi İncelemesinin Yapılması Oy ve Görüşün Sunulması Bilirkişi Raporunun Teslim Edilmesi ve Değerlendirilmesi
<b>Kimler Katılabilir</b>	Bilirkişilik yapacağı uzmanlık alanında en az 5 yıl fiilen çalışmış olanlar
<b>Belgelendirme</b>	Eğitim sonunda <b>katılım belgesi</b> verilecektir.
<b>Kayıt Sırasında İstenilenler</b>	Kurs Ücretini Yatırmış Olmak Üye Ödenti Borcu Olmamak (TMMOB'ye bağlı Oda üyeleri için)

## 6.2 ADLİ TRAFİK KAZALARI BİLİRKİŞİLİK EĞİTİMİ

<b>Eğitimin Kodu</b>	TEBK
<b>Eğitimin Süresi</b>	24 saat
<b>Eğitimin Amacı</b>	Ülke ve toplum yararları doğrultusunda trafik kazaları bilirkişiliği yapacak uzman kişilerin tanımlanmasını, güncel mevzuata ve uygulamaya dayalı pratik bilgiler verilmesini sağlamaktır.
<b>Eğitimin İçeriği</b>	Bilirkişilik Kavramları, Bilirkişiliğin Mevzuattaki Yeri Trafik Kazası Sonrası Tespit Edilen İzler ve Bunların Yorumu Trafik Kazasının Tespiti (Kayıtlarının tutulması) Hızın Geriye Doğru Hesaplanması Trafik Kazalarında Çarpışma Yerinin Tespiti Trafik Kazasından Kaçınabilirlik Gözlemleri
<b>Kimler Katılabilir</b>	TMMOB Üyeleri
<b>Sınav ve Belgelendirme</b>	Eğitimin sonunda yazılı sınav yapılacaktır. Başarı notu 100 üzerinden en az 70'dir. Başarılı olanlara Oda tarafından Adli Trafik Kazaları Bilirkişilik Eğitimi Başarı Belgesi verilecektir.
<b>Kayıt Sırasında İstenilenler</b>	Kurs Ücretini Yatırmış Olmak Üye Ödenti Borcu Olmamak

### 6.3 İŞ KAZALARI BİLİRKİŞİLİK EĞİTİMİ

<b>Eğitimin Kodu</b>	İKBE
<b>Eğitimin Süresi</b>	18 saat
<b>Eğitimin Amacı</b>	Ülke ve toplum yararları doğrultusunda, İş Kazaları Bilirkişiliği yapacak olan, ulusal ve uluslararası bilimsel çalışmaları ve yeni gelişmeleri takip eden, mesleki etik kurallarına uygun olarak çalışacak Makina Mühendisleri Odası üyelerine TMMOB Makina Mühendisleri Odası tarafından bu konuda bilgilendirilmesi ve/veya yetkilendirilmesi amaçlanmıştır.
<b>Eğitimin İçeriği</b>	İş Kazaları Bilirkişilik Eğitimine Giriş İş Sağlığı Ve Güvenliği Mevzuatı 4857 Sayılı İş Kanunu, 6331 Sayılı Kanun ve İlgili Yönetmelikler İş Kazalarının Nedenleri İş Güvenliğinin Temel İlkeleri İş Kazalarından Korunma Uygulamaları İş Kazalarının İncelenmesi ve Bilirkişilik İş Kazalarında Kusurlar İş Kazası Sonucu Sorumluluklar ( İşveren, Çalışan, İGU, Diğer ) İş Kazalarının İncelenmesi İş Kazası Dava Dosyalarının İncelenmesi İş Kazalarında Uygun İliyet Bağı ( Nedensellik) İş Kazalarının Özel Bilgi ve Teknik Bilgi Gerektiren Durumlar Yönünden İncelenmesi Sağlıklı ve Güvenli Bir İşyeri Oluşturmak İş Kazaları Davalarında Örnek Yargıtay Kararları Örnek İş Kazası Bilirkişilik Rapor İncelemeleri
<b>Kimler Katılabilir</b>	Oda Üyesi Makina Mühendisi
<b>Belgelendirme</b>	Eğitim sonunda <b>katılım belgesi</b> verilecektir.
<b>Kayıt Sırasında İstenilenler</b>	Kurs Ücretini Yatırmış Olmak Üye Ödenti Borcu Olmamak



## 6.4 MAKİNA DEĞERLEME BİLİRKİŞİLİK EĞİTİMİ

<b>Eğitimin Kodu</b>	MDBE
<b>Eğitimin Süresi</b>	18 saat
<b>Eğitimin Amacı</b>	Ülke ve toplum yararları doğrultusunda, Makina Değerleme Bilirkişiliği yapacak olan, ulusal ve uluslararası bilimsel çalışmaları ve yeni gelişmeleri takip eden, mesleki etik kurallarına uygun olarak çalışacak Makina Mühendisleri Odası üyelerine TMMOB Makina Mühendisleri Odası tarafından bu konuda bilgilendirilmesi ve/veya yetkilendirilmesi amaçlanmıştır.
<b>Eğitimin İçeriği</b>	Pazar Değeri Makine-Teçhizat Ekipman Değerleme yöntemleri Değerleme Tanımları Amortisman Türleri Maddi Duran Varlıkların Değerlendirilmesi ile ilgili Kavramalar
<b>Kimler Katılabilir</b>	Oda Üyesi Makina Mühendisi
<b>Belgelendirme</b>	Eğitim sonunda <b>katılım belgesi</b> verilecektir.
<b>Kayıt Sırasında İstenilenler</b>	Kurs Ücretini Yatırmış Olmak Üye Ödenti Borcu Olmamak

## 6.5 YANGIN BİLİRKİŞİLİK EĞİTİMİ

<b>Eğitimin Kodu</b>	YBE
<b>Eğitimin Süresi</b>	18 saat
<b>Eğitimin Amacı</b>	Ülke ve toplum yararları doğrultusunda, Yangın Bilirkişiliği yapacak olan, ulusal ve uluslararası bilimsel çalışmaları ve yeni gelişmeleri takip eden, mesleki etik kurallarına uygun olarak çalışacak Makina Mühendisleri Odası üyelerine TMMOB Makina Mühendisleri Odası tarafından bu konuda bilgilendirilmesi ve/veya yetkilendirilmesi amaçlanmıştır.
<b>Eğitimin İçeriği</b>	Yangın Nedir? Taşınabilir söndürme cihazları Binaların yangından korunması hakkında yönetmelik genel hükümler Bina tehlike sınıflandırması Bina bölümlerine ve tesislerine ilişkin düzenlemeler Elektrik tesisatı ve sistemleri Duman kontrol sistemleri Yangın söndürme sistemleri Tehlikeli maddelerin depolanması ve kullanılmasına ilişkin esaslar LPG'nin dökme olarak depolanma esasları Yangın oluş nedenleri rapor hazırlama esasları
<b>Kimler Katılabilir</b>	Oda Üyesi Makina Mühendisi
<b>Belgelendirme</b>	Eğitim sonunda <b>katılım belgesi</b> verilecektir.
<b>Kayıt Sırasında İstenilenler</b>	Kurs Ücretini Yatırmış Olmak Üye Ödenti Borcu Olmamak



## 7. ENERJİ EĞİTİMLERİ

7.1 Enerji Yöneticisi Eğitimi (Modül 1 ve Modül 2)

7.2 Enerji Yöneticisi Eğitimi (Etüt Proje)

7.3 Jeotermal Enerji Santrali Temel Eğitimi

7.4 Rüzgar Enerji Santrali Temel Eğitimi

7.5 Hidroelektrik Enerji Santrali Temel Eğitimi

7.6 Güneş Enerjisi Temel Eğitimi

7.7 Biyokütle'den Enerji Üretimi Temel Eğitimi

## 7.1 ENERJİ YÖNETİCİSİ EĞİTİMİ (Modül 1 ve Modül 2)

<b>Eğitimin Kodu</b>	EEP
<b>Eğitimin Süresi</b>	10 Gün
<b>Eğitimin Amacı</b>	Enerji Kaynaklarının ve Enerjinin Kullanımında Verimliliğin Artırılmasına Dair Yönetmelik kapsamında binalarda ve endüstriyel işletmelerde enerji yöneticiliği yapacakların Enerji ve Tabii Kaynaklar Bakanlığı Yenilenebilir Enerji Genel Müdürlüğüne düzenlenecek merkezi sınavlara katılabilmesi için gerekli olan eğitimi almalarını sağlamaktır.
<b>Eğitimin İçeriği</b>	<p><b>Teorik Eğitim</b> Genel Enerji Verimliliği ve Çevre Enerji Yönetimi Isı-Mekanik Elektrik</p> <p><b>Uygulamalı Eğitim</b> (Uygulamalı eğitimler belirtilen çerçevede eğitim ünitelerine ve ekipmanlarına sahip olan ve işletme koşullarında çalıştırılabilen laboratuvar ortamında verilir) Enerji Verimliliği ve Çevre Enerji Yönetimi Isı-Mekanik Elektrik</p>
<b>Kimler Katılabilir</b>	27 Ekim 2011 tarihli Enerji Kaynaklarının ve Enerjinin Kullanımında Verimliliğin Artırılmasına Dair Yönetmeliğinin 11. Maddesi 1. Fıkrası ve 18 Eylül 2012 tarih ve 28415 sayılı resmi gazetede yayınlanan Enerji Verimliliği Eğitim ve Sertifikalandırma Faaliyetleri Hakkında Tebliğin 5. Madde 1. Fıkrası gereğince "Enerji yöneticisi eğitimlerine mühendislik alanında veya teknik eğitim fakültelerinin makine, elektrik veya elektrik-elektronik bölümlerinde en az lisans düzeyinde eğitim almış kişiler kabul edilir."
<b>Sınav ve Belgelendirme</b>	27.10.2011 tarih ve 28097 sayılı Resmi Gazete' de yayımlanan "Enerji Kaynaklarının ve Enerjinin Kullanımında Verimliliğin Artırılmasına Dair Yönetmelik" çerçevesinde her yıl Ocak ve Temmuz aylarında ETKB merkezi tarafından sınav düzenlenir. Sınav başvuru bilgileri ile sınav tarihleri ETKB web sayfasından duyurulur.
<b>Kayıt Sırasında İstenilenler</b>	Kurs Ücretini Yatırmış Olmak 1 Adet Fotoğraf Nüfus Cüzdanı Fotokopisi Noter onaylı diploma veya çıkış sureti (Fakülte Sekreterliğinden veya kamu kurum ve kuruluşlarında çalışanlar için kurumlarından alınan aslının ayırdır onaylı belgeler kabul edilir) Tebliğ ekindeki Bilgi Formu

## 7.2 ENERJİ YÖNETİCİSİ (ETÜT-PROJE) EĞİTİMİ

	<b>ETÜT- PROJE EĞİTİMİ (BİNA) – MODÜL 3</b> <b>ETÜT- PROJE EĞİTİMİ (SANAYİ) – MODÜL 3</b>
<b>Eğitimin Kodu</b>	BEEP (BİNA) / SEEP (SANAYİ)
<b>Eğitimin Süresi</b>	15 Gün (SANAYİ) / 14 Gün (BİNA)
<b>Eğitimin Amacı</b>	Enerji Kaynaklarının ve Enerjinin Kullanımında Verimliliğin Artırılmasına Dair Yönetmelik kapsamında binalara yönelik eğitim, etüt, danışmanlık ve verimlilik artırıcı proje hizmetlerini yürüteceklerin Enerji ve Tabii Kaynaklar Bakanlığı Yenilenebilir Enerji Genel Müdürlüğüne düzenlenecek merkezi sınavlara katılabilmesi için gerekli olan eğitimi almalarını sağlamaktır.
<b>Eğitimin İçeriği</b>	<b><i>Teorik Eğitim</i></b> Genel Enerji Verimliliği ve Çevre Enerji Yönetimi Elektrik  <b><i>Uygulamalı Eğitim</i></b> (Uygulamalı eğitimler belirtilen çerçevede eğitim ünitelerine ve ekipmanlarına sahip olan ve işletme koşullarında çalıştırılabilen laboratuvar ortamında verilir) Enerji Verimliliği ve Çevre Enerji Yönetimi Isı-Mekanik Elektrik Enerji Etüdü ve Proje Hazırlama
<b>Kimler Katılabilir</b>	Enerji Yöneticisi (Modül 1 ve Modül 2) eğitim sertifikası olanlar
<b>Sınav ve Belgelendirme</b>	27.10.2011 tarih ve 28097 sayılı Resmi Gazete’ de yayımlanan “Enerji Kaynaklarının ve Enerjinin Kullanımında Verimliliğin Artırılmasına Dair Yönetmelik” çerçevesinde her yıl Ocak ve Temmuz aylarında ETKB merkezi tarafından sınav düzenlenir. Sınav başvuru bilgileri ile sınav tarihleri ETKB web sayfasından duyurulur.
<b>Kayıt Sırasında İstenilenler</b>	Kurs Ücretini Yatırmış Olmak 1 Adet Fotoğraf Nüfus Cüzdanı Fotokopisi Noter onaylı diploma veya çıkış sureti (Fakülte Sekreterliğinden veya kamu kurum ve kuruluşlarında çalışanlar için kurumlarından alınan aslının ayırdır onaylı belgeler kabul edilir) Tebliğ ekindeki Bilgi Formu

## 7.3 JEOTERMAL ENERJİSİ SANTRALİ TEMEL EĞİTİMİ

<b>Eğitimin Kodu</b>	JES
<b>Eğitimin Süresi</b>	18 Saat
<b>Eğitimin Amacı</b>	6446 Nolu Elektrik Piyasası Kanunu ve 5346 No.lu Yenilenebilir Enerji Kaynaklarının Elektrik Enerjisi Üretimi Amaçlı Kullanımına İlişkin Kanun kapsamında jeotermal enerjiye dayalı üretim faaliyeti için yapılacak projelerin uluslararası standart ve ilgili yerel mevzuatlara uygun yapılabilmesi ve sektör çalışanlarının bu konuda bilgilendirilmesi / yetkilendirilmesi amaçlanmıştır.
<b>Eğitimin İçeriği</b>	MMO Ana Yönetmelik ve Yönetmelikleri, Mühendislik Etiği Jeotermal enerjisi santrali temel eğitimi Teknik fizibilite esasları Sondaj, kuyu testleri ve optimizasyonu Jeotermal enerji santral teknolojisi JES proses ve bileşenleri (pompa, vana) JES uluslararası teknik standartlar JES yerel mevzuatları (idari süreçler) Proje yönetimi Santral planlama ve kurulum prosedürü (teknik şartnameler) Örnek proje çalışması (proje dosyası, onay ve kabul işlemleri) PLC ve otomasyon JES işletme ve bakım prosedürü İSG
<b>Kimler Katılabilir</b>	TMMOB üyeleri En az lisans mezunları
<b>Sınav ve Belgelendirme</b>	Eğitim sonunda yapılacak sınavda 100 üzerinden en az 70 puan alanlar; " <b>Jeotermal Enerji Temel Eğitimi Başarı Belgesi</b> " almaya hak kazanır. Adayın en fazla 4 sınav hakkı olup, kursa devam zorunluluğu vardır.
<b>Kayıt Sırasında İstenilenler</b>	<b>MMO Üyeleri için</b> Kurs Ücretini Yatırmış Olmak Üye Ödenti Borcu Olmamak  <b>TMMOB Üyeleri için</b> Oda üye kimlik kartı fotokopisi Üye Ödenti Borcu Olmadığına dair bağlı bulunduğu Odasından alacağı belge Kurs Ücretini Yatırmış Olmak 1 Adet Fotoğraf  <b>Diğer</b> Kurs Ücretini Yatırmış Olmak TC Numaralı Nüfus Cüzdanı fotokopisi Onaylı diploma fotokopisi 1 Adet Fotoğraf

## 7.4 RÜZGÂR ENERJİSİ SANTRALİ TEMEL EĞİTİMİ

<b>Eğitimin Kodu</b>	RES
<b>Eğitimin Süresi</b>	18 Saat
<b>Eğitimin Amacı</b>	6446 Nolu Elektrik Piyasası Kanunu ve 5346 No.lu Yenilenebilir Enerji Kaynaklarının Elektrik Enerjisi Üretimi Amaçlı Kullanımına İlişkin Kanun kapsamında rüzgâr enerjisine dayalı üretim faaliyeti için yapılacak projelerin uluslararası standart ve ilgili yerel mevzuatlara uygun yapılabilmesi ve sektör çalışanlarının bu konuda bilgilendirilmesi/ yetkilendirilmesi amaçlanmıştır.
<b>Eğitimin İçeriği</b>	MMO Ana Yönetmelik ve Yönetmelikleri, Mühendislik Etiği Rüzgâr enerjisi santrali temel eğitimi Rüzgâr ölçüm sistemleri Rüzgâr verisi ve veri analizi Rüzgâr türbin teknolojisi RES teknik aksamaları (bileşenleri), yerlilik oranları IEC 61400 standartları ve Türk standartları RES yerel mevzuatları (idari süreçler) Teknik fizibilite esasları, santral planlama ve kurulum prosedürleri Örnek proje çalışması (proje dosyası, onay ve kabul işlemleri) Proje yönetimi İSG
<b>Kimler Katılabilir</b>	TMMOB üyeleri En az lisans mezunları
<b>Sınav ve Belgelendirme</b>	Eğitim sonunda yapılacak sınavda 100 üzerinden en az 70 puan alanlar; " <b>Rüzgâr Enerjisi Temel Eğitimi Başarı Belgesi</b> " almaya hak kazanır. Adayın en fazla 4 sınav hakkı olup, kursa devam zorunluluğu vardır.
<b>Kayıt Sırasında İstenilenler</b>	<b>MMO Üyeleri için</b> Kurs Ücretini Yatırmış Olmak Üye Ödenti Borcu Olmamak TMMOB Üyeleri için : Oda üye kimlik kartı fotokopisi Üye Ödenti Borcu Olmadığına dair bağlı bulunduğu Odasından alacağı belge Kurs Ücretini Yatırmış Olmak 1 Adet Fotoğraf  <b>Diğer</b> Kurs Ücretini Yatırmış Olmak TC Numaralı Nüfus Cüzdanı fotokopisi Onaylı diploma fotokopisi 1 Adet Fotoğraf

## 7.5 HİDROELEKTRİK ENERJİ SANTRALİ TEMEL EĞİTİMİ

<b>Eğitimin Kodu</b>	HES
<b>Eğitimin Süresi</b>	18 Saat
<b>Eğitimin Amacı</b>	6446 No.lu Elektrik Piyasası Kanunu ve 5346 No.lu Yenilenebilir Enerji Kaynaklarının Elektrik Enerjisi Üretimi Amaçlı Kullanımına İlişkin Kanun kapsamında Hidroelektrik enerjisine dayalı üretim faaliyeti için yapılacak projelerin uluslararası standart ve ilgili yerel mevzuatlara uygun yapılabilmesi ve sektör çalışanlarının bu konuda bilgilendirilmesi ve/veya yetkilendirilmesi amaçlanmıştır.
<b>Eğitimin İçeriği</b>	MMO Ana Yönetmelik ve Yönetmelikleri, Mühendislik Etiği Dünya’da ve Türkiye’de HES potansiyeli ve yer seçimi HES’ ler için yasal çerçeve HES’ lerde fizibilite ve ÇED süreci HES’ lerin görevleri, tipleri, baraj tipleri HES’ lerde hidrolik yapı elemanları HES’ lerde türbin tipleri ve türbin seçimi Türbin tasarımı ile ilgili ana denklemler, tasarım ve verim HES’ lerde elektrik teçhizatı HES’ lerde işletme, bakım ve teknik standartlar HES’ lerde sık karşılaşılan sorunlar HES’ lere karşı oluşan tepkinin nedenleri İSG
<b>Kimler Katılabilir</b>	TMMOB üyeleri En az lisans mezunları
<b>Sınav ve Belgelendirme</b>	Eğitim sonunda yapılacak sınavda 100 üzerinden en az 70 puan alanlar; “ <b>Hidroelektrik Enerjisi Temel Eğitimi Başarı Belgesi</b> ” almaya hak kazanır. Adayın en fazla 4 sınav hakkı olup, kursa devam zorunluluğu vardır.
<b>Kayıt Sırasında İstenilenler</b>	<b>MMO Üyeleri için</b> Kurs Ücretini Yatırmış Olmak Üye Ödenti Borcu Olmamak  <b>TMMOB Üyeleri için</b> Oda üye kimlik kartı fotokopisi Üye Ödenti Borcu Olmadığına dair bağlı bulunduğu Odasından alacağı belge Kurs Ücretini Yatırmış Olmak 1 Adet Fotoğraf  <b>Diğer</b> Kurs Ücretini Yatırmış Olmak TC Numaralı Nüfus Cüzdanı fotokopisi Onaylı diploma fotokopisi 1 Adet Fotoğraf



## 7.6 GÜNEŞ ENERJİSİ TEMEL EĞİTİMİ

<b>Eğitimin Kodu</b>	GES
<b>Eğitimin Süresi</b>	18 Saat
<b>Eğitimin Amacı</b>	6446 No.lu Elektrik Piyasası Kanunu ve 5346 No.lu Yenilenebilir Enerji Kaynaklarının Elektrik Enerjisi Üretimi Amaçlı Kullanımına İlişkin Kanun kapsamında Güneş enerjisine dayalı üretim faaliyeti için yapılacak projelerin uluslararası standart ve ilgili yerel mevzuatlara uygun yapılabilmesi ve sektör çalışanlarının bu konuda bilgilendirilmesi ve/veya yetkilendirilmesi amaçlanmıştır.
<b>Eğitimin İçeriği</b>	MMO Ana Yönetmelik ve Yönetmelikleri, Mühendislik Etiği Dünya’da ve Türkiye’de güneş enerjisi potansiyeli ve uygulamaları Mevzuat ve Enerji Piyasası Bilgisi Proje Sahası Değerlendirme Elektromekanik Teçhizat Teknik Proje Şebeke Uyumluluk Standartlar İşletme Bakım Analizi Enerji Üretim Tahmini Ekonomik Analiz Çevresel Etki
<b>Kimler Katılabilir</b>	TMMOB üyeleri En az lisans mezunları
<b>Sınav ve Belgelendirme</b>	Eğitim sonunda yapılacak sınavda 100 üzerinden en az 70 puan alanlar; “ <b>Güneş Enerjisi Temel Eğitimi Başarı Belgesi</b> ” almaya hak kazanır. Adayın en fazla 4 sınav hakkı olup, kursa devam zorunluluğu vardır.
<b>Kayıt Sırasında İstenilenler</b>	<b>MMO Üyeleri için</b> Kurs Ücretini Yatırmış Olmak Üye Ödenti Borcu Olmamak  <b>TMMOB Üyeleri için</b> Oda üye kimlik kartı fotokopisi Üye Ödenti Borcu Olmadığına dair bağlı bulunduğu Odasından alacağı belge Kurs Ücretini Yatırmış Olmak 1 Adet Fotoğraf  <b>Diğer</b> Kurs Ücretini Yatırmış Olmak TC Numaralı Nüfus Cüzdanı fotokopisi Onaylı diploma fotokopisi 1 Adet Fotoğraf

## 7.7 BİYOKÜTLE'DEN ENERJİ ÜRETİMİ TEMEL EĞİTİMİ

<b>Eğitimin Kodu</b>	BEÜE
<b>Eğitimin Süresi</b>	18 Saat
<b>Eğitimin Amacı</b>	6446 No.lu Elektrik Piyasası Kanunu ve 5346 No.lu Yenilenebilir Enerji Kaynaklarının Elektrik Enerjisi Üretimi Amaçlı Kullanımına İlişkin Kanun kapsamında Biyokütle'ye dayalı enerji üretim faaliyeti için yapılacak projelerin uluslararası standart ve ilgili yerel mevzuatlara uygun yapılabilmesi ve sektör çalışanlarının bu konuda bilgilendirilmesi ve/veya yetkilendirilmesi amaçlanmıştır.
<b>Eğitimin İçeriği</b>	TMMOB, MMO yasa ve yönetmelikleri Tanımlar İklim değişikliği Dünya'da ve Türkiye'de Biyokütle potansiyeli Biyokütle Çevrim Teknolojileri (Yakma, Gazlaştırma, Sıvılaştırma) Biyoyakıtlar (Biyodizel, Biyoetanol, Biyogaz) Biyogaz üretimi için Tesis Teknolojisi Biyogaz tesisi projelendirme Saha özellikleri Tesis düzeni Biyogaz tesislerinin işletilmesi Biyogazın hazırlanması ve Değerlendirme Olanakları Çevresel etki, Sosyal ve yasal yönler Mevzuat ve Enerji Piyasası Bilgisi Standartlar İşletme Bakım Analizi Enerji Üretim Tahmini Ekonomik Analiz Örnek Çalışmalar Biyokütle yatırımları konusundaki tartışmalar, İş güvenliği
<b>Kimler Katılabilir</b>	TMMOB üyeleri En az lisans mezunları
<b>Sınav ve Belgelendirme</b>	Eğitim sonunda yapılacak sınavda 100 üzerinden en az 70 puan alanlar; <b>"Biyokütle'den Enerji Üretimi Temel Eğitimi Başarı Belgesi"</b> almaya hak kazanır. Adayın en fazla 4 sınav hakkı olup, kursa devam zorunluluğu vardır.
<b>Kayıt Sırasında İstenilenler</b>	<b>MMO Üyeleri için</b> Kurs Ücretini Yatırmış Olmak Üye Ödenti Borcu Olmamak  <b>TMMOB Üyeleri için</b> Oda üye kimlik kartı fotokopisi Üye Ödenti Borcu Olmadığına dair bağlı bulunduğu Odasından alacağı belge Kurs Ücretini Yatırmış Olmak 1 Adet Fotoğraf  <b>Diğer</b> Kurs Ücretini Yatırmış Olmak TC Numaralı Nüfus Cüzdanı fotokopisi Onaylı diploma fotokopisi 1 Adet Fotoğraf



## 8. KAYNAK VE TAHRİBATSIZ MUAYENE EĞİTİMLERİ

8.1 Gözle Muayene Seviye I Eğitimi

8.2 Gözle Muayene Seviye II Eğitimi

8.3 Ultrasonik Muayene Seviye I Eğitimi

8.4 Ultrasonik Muayene Seviye II Eğitimi

8.5 Penetrant Muayenesi Seviye I Eğitimi

8.6 Penetrant Muayenesi Seviye II Eğitimi

8.7 Manyetik Parçacık Muayenesi Seviye I Eğitimi

8.8 Manyetik Parçacık Muayenesi Seviye II Eğitimi

8.9 NDT Bilgilendirme Eğitimi

8.10 NDT Yöntemleri Ve Uygulamaları Eğitimi

8.11 Kaynakların Gözle Muayenesi Ve Değerlendirilmesi

8.12 Mühendislere Yönelik Temel Kaynak Eğitimi

8.13 Kaynak Koordinasyonu Personeli Eğitimi

## 8.1 GÖZLE MUAYENE SEVİYE I EĞİTİMLERİ

<b>Eğitimin Kodu</b>	TMGT-1
<b>Eğitimin Süresi</b>	16 Saat
<b>Eğitimin Amacı</b>	Eğitimin amacı, katılımcıların tahribatsız muayene yöntemi olan Gözle Muayene yöntemi hakkında teorik bilgiye sahip olmasını sağlamak, gözle muayene uygulamalarını yapabilmelerini sağlamak ve yöntemler arasındaki koordinasyon hakkında bilgi vermektir.
<b>Eğitimin İçeriği</b>	Gözle Muayeneye Giriş Çalışma Teknikleri ve Cihazlar Gözle Muayenenin Amacı Endoskop ile Muayene Kaynak Hataları Döküm Hataları Dövme Hataları Haddeleme-Ekstrüzyon-Tel ve Çubuk İşleme Hataları Korozyon ve Korozyon Çeşitleri
<b>Kimler Katılabilir</b>	Kaynaklı imalat yapan firmalarda çalışan ve gözle kontrol yapan personeller, Kaynaklı imalat yapan firmaların kalite kontrol bölümlerinde çalışan personeller, Kaynaklı imalat yapan firmaların üretim ve ARGE bölümlerinde çalışan personeller, Periyodik kontrol, imalat kontrolleri vs. yapan firmalarda çalışan personeller, gözle muayene ve muayene sonuçlarının değerlendirilmesi hakkında bilgi almak isteyen kişiler.
<b>Sınav ve Belgelendirme</b>	Sınav ve belgelendirme PBK koşullarına göre yapılmaktadır. Sınavın her kısmından "Genel, spesifik ve uygulamalı" başarı notu en az 70/100 olmalıdır.
<b>Belge Geçerlilik Süresi</b>	İlgili standartlar ve referans kaynaklar güncellenmediği sürece belgenin alındığı yıl dahil 5 yıl
<b>Kayıt Sırasında İstenilenler</b>	<b>MMO Üyeleri için</b> Kurs Ücretini Yatırmış Olmak Üye Ödenti Borcu Olmamak  <b>TMMOB Üyeleri için</b> Oda üye kimlik kartı fotokopisi Üye Ödenti Borcu Olmadığına dair bağlı bulunduğu Odasından alacağı belge Kurs Ücretini Yatırmış Olmak 1 Adet Fotoğraf  <b>Diğer</b> Kurs Ücretini Yatırmış Olmak TC Numaralı Nüfus Cüzdanı fotokopisi Onaylı diploma fotokopisi 1 Adet Fotoğraf

## 8.2 GÖZLE MUAYENE SEVİYE II EĞİTİMLERİ

<b>Eğitimin Kodu</b>	TMGT-2
<b>Eğitimin Süresi</b>	24 Saat
<b>Eğitimin Amacı</b>	Eğitimin amacı, katılımcıların tahribatsız muayene yöntemi olan Gözle Muayene yöntemi hakkında teorik bilgiye sahip olmasını sağlamak, gözle muayene uygulamalarını yapabilmelerini sağlamak ve yöntemler arasındaki koordinasyon hakkında bilgi vermektir.
<b>Eğitimin İçeriği</b>	Muayene Raporu ve Talimatı Tahribatsız Muayene Yöntemleri NDT Personelinin Belgelendirilmesi
<b>Kimler Katılabilir</b>	Kaynaklı imalat yapan firmalarda çalışan ve gözle kontrol yapan personeller, Kaynaklı imalat yapan firmaların kalite kontrol bölümlerinde çalışan personeller, Kaynaklı imalat yapan firmaların üretim ve ARGE bölümlerinde çalışan personeller, Periyodik kontrol, imalat kontrolleri vs. yapan firmalarda çalışan personeller, gözle muayene ve muayene sonuçlarının değerlendirilmesi hakkında bilgi almak isteyen kişiler.
<b>Sınav ve Belgelendirme</b>	Sınav ve belgelendirme PBK koşullarına göre yapılmaktadır. Sınavın her kısmından "Genel, spesifik ve uygulamalı" başarı notu en az 70/100 olmalıdır.
<b>Belge Geçerlilik Süresi</b>	İlgili standartlar ve referans kaynaklar güncellenmediği sürece belgenin alındığı yıl dahil 5 yıl
<b>Kayıt Sırasında İstenilenler</b>	<b>MMO Üyeleri için</b> Kurs Ücretini Yatırmış Olmak Üye Ödenti Borcu Olmamak  <b>TMMOB Üyeleri için</b> Oda üye kimlik kartı fotokopisi Üye Ödenti Borcu Olmadığına dair bağlı bulunduğu Odasından alacağı belge Kurs Ücretini Yatırmış Olmak 1 Adet Fotoğraf  <b>Diğer</b> Kurs Ücretini Yatırmış Olmak TC Numaralı Nüfus Cüzdanı fotokopisi Onaylı diploma fotokopisi 1 Adet Fotoğraf

## 8.3 ULTRASONİK MUAYENE SEVİYE I EĞİTİMLERİ

<b>Eğitimin Kodu</b>	TMUT-1
<b>Eğitimin Süresi</b>	40 Saat
<b>Eğitimin Amacı</b>	Eğitimin amacı, katılımcıların tahribatsız muayene yöntemi olan Ultrasonik Muayene yöntemi hakkında teorik bilgiye sahip olmasını sağlamak, Ultrasonik muayene uygulamalarını yapabilmelerini sağlamak ve yöntemler arasındaki koordinasyon hakkında bilgi vermektir.
<b>Eğitimin İçeriği</b>	<p>Genel Terimler ve Ses Dalgalarının Yayılması Ultrasonik Muayene Cihazının Şeması, İşleyişi ve Yüksek Frekanslı Ses Dalgalarının Üretilmesi Ultrasonik Muayene Yöntemleri, Ses Alanı ve Prop Şeması Zaman Eksenli Aralığı, Kalibrasyon Mesafesinin Seçimi, Logaritmik Skala ve Ses Zayıflaması Et Kalınlığı Ölçümü, Duyarlılık Alanı ve Tarama Yöntemleri Bir Metal Levhanın Muayenesi ve Çelik Dışı Malzemelerin Muayenesi Muayene Sisteminin Özellikleri ve Bunun Test Sonuçları Üzerindeki Etkileri Normal Propla Muayene ve Açılı Geliş Prensipleri Mod Dönüşümü, Yansıma Kanunlarının Uygulanması, Kısmi Mod Dönüşümü Açılı Proplar, Ses Dalgalarının Açılı Gelişinde Prensip ve Ayrıntılar Açılı Gelen Ses Dalgalarında Mesafe Kalibrasyonu Açılı Prop Kullanarak Yansıtıcı Konumun Tespiti Kısaltılmış İzdüşüm Mesafesi (KIM) Kullanarak Mesafe Kalibrasyonu Form Yankıları ve Açılı Proplarda Duyarlılık Kalibrasyonu Standartlar ve Teknik Kurallar, Muayene Raporları K1 ve K2 Bloklarıyla İlgili Uygulamalar Açılı Proplar ve Kaynak Dikişlerinin Muayenesine İlişkin Uygulama Örnekleri</p>
<b>Kimler Katılabilir</b>	Kaynaklı imalat yapan firmalarda çalışan ve gözle kontrol yapan personeller, Kaynaklı imalat yapan firmaların kalite kontrol bölümlerinde çalışan personeller, Kaynaklı imalat yapan firmaların üretim ve ARGE bölümlerinde çalışan personeller, Periyodik kontrol, imalat kontrolleri vs. yapan firmalarda çalışan personeller, gözle muayene ve muayene sonuçlarının değerlendirilmesi hakkında bilgi almak isteyen kişiler.
<b>Sınav ve Belgelendirme</b>	Sınav ve belgelendirme PBK koşullarına göre yapılmaktadır. Sınavın her kısmından "Genel, spesifik ve uygulamalı" başarı notu en az 70/100 olmalıdır.
<b>Belge Geçerlilik Süresi</b>	İlgili standartlar ve referans kaynaklar güncellenmediği sürece belgenin alındığı yıl dahil 5 yıl
<b>Kayıt Sırasında İstenilenler</b>	<p><b>MMO Üyeleri için</b> Kurs Ücretini Yatırmış Olmak Üye Ödenti Borcu Olmamak</p> <p><b>TMMOB Üyeleri için</b> Oda üye kimlik kartı fotokopisi Üye Ödenti Borcu Olmadığına dair bağlı bulunduğu Odasından alacağı belge Kurs Ücretini Yatırmış Olmak 1 Adet Fotoğraf</p> <p><b>Diğer</b> Kurs Ücretini Yatırmış Olmak TC Numaralı Nüfus Cüzdanı fotokopisi Onaylı diploma fotokopisi 1 Adet Fotoğraf</p>

## 8.4 ULTRASONİK MUAYENE SEVİYE II EĞİTİMLERİ

<b>Eğitimin Kodu</b>	TMUT-2
<b>Eğitimin Süresi</b>	80 Saat
<b>Eğitimin Amacı</b>	Eğitimin amacı, katılımcıların tahribatsız muayene yöntemi olan Ultrasonik Muayene yöntemi hakkında teorik bilgiye sahip olmasını sağlamak, Ultrasonik muayene uygulamalarını yapabilmelerini sağlamak ve yöntemler arasındaki koordinasyon hakkında bilgi vermektir.
<b>Eğitimin İçeriği</b>	Referans Eğrileri, Problar ve Problar İçin Performans Şartları Muayene Sisteminin Özellikleri, Mesafe ve Büyüklük Kuralları Yansıtıcı Konumunun Belirlenmesi ve Yankı Dinamiği ile Yansıtıcı Büyüklüğünün Hesaplanması Kalibrasyon Yansıtıcıları, Belirtilerin Değerlendirilmesi ve Malzemelerin Yankı Yüksekliğine Etkisi Hata Büyüklüğünü Saptamada Dolaylı Metot, Transfer Düzeltmesi, Temas Teknikleri, Gecikme Mesafesi Özel DGS Diyagramlarının Kullanılması Dökümantasyon ve Kayıt Muayene İçin Uygun Prob Seçimi DGS Diyagramlarının Sınırlamaları, Yardımcı Skalalar ve Tandem Tekniği
<b>Kimler Katılabilir</b>	Kaynaklı imalat yapan firmalarda çalışan ve gözle kontrol yapan personeller, Kaynaklı imalat yapan firmaların kalite kontrol bölümlerinde çalışan personeller, Kaynaklı imalat yapan firmaların üretim ve ARGE bölümlerinde çalışan personeller, Periyodik kontrol, imalat kontrolleri vs. yapan firmalarda çalışan personeller, gözle muayene ve muayene sonuçlarının değerlendirilmesi hakkında bilgi almak isteyen kişiler.
<b>Sınav ve Belgelendirme</b>	Sınav ve belgelendirme PBK koşullarına göre yapılmaktadır. Sınavın her kısmından "Genel, spesifik ve uygulamalı" başarı notu en az 70/100 olmalıdır.
<b>Belge Geçerlilik Süresi</b>	İlgili standartlar ve referans kaynaklar güncellenmediği sürece belgenin alındığı yıl dahil 5 yıl
<b>Kayıt Sırasında İstenilenler</b>	<b>MMO Üyeleri için</b> Kurs Ücretini Yatırmış Olmak Üye Ödenti Borcu Olmamak  <b>TMMOB Üyeleri için</b> Oda üye kimlik kartı fotokopisi Üye Ödenti Borcu Olmadığına dair bağlı bulunduğu Odasından alacağı belge Kurs Ücretini Yatırmış Olmak 1 Adet Fotoğraf  <b>Diğer</b> Kurs Ücretini Yatırmış Olmak TC Numaralı Nüfus Cüzdanı fotokopisi Onaylı diploma fotokopisi 1 Adet Fotoğraf

## 8.5 PENETRANT MUAYENESİ SEVİYE I EĞİTİMLERİ

<b>Eğitimin Kodu</b>	TMPT-1
<b>Eğitimin Süresi</b>	16 Saat
<b>Eğitimin Amacı</b>	Eğitimin amacı, katılımcıların tahribatsız muayene yöntemi olan Sıvı Penetrant Muayene yöntemi hakkında teorik bilgiye sahip olmasını sağlamak, penetrant uygulamalarını yapabilmelerini sağlamak ve yöntemler arasındaki koordinasyon hakkında bilgi vermektir.
<b>Eğitimin İçeriği</b>	Metodun Tarihçesi ve Esasları Muayene Ortamı Sistemleri ve Muayenenin Yapılışı Penetrant Sisteminin Seçimi ve Uygulaması Muayenenin Zor Koşullar Altında Gerçekleşmesi Muayene Parçasına Bağlı Faktörler Penetrant Yönteminin Uygulaması ve Uygulamaları Tespit Edilebilen Hatalar ve Metodun Sınırları Belirti Oluşturma Gücünün Kontrolü Muayene Sonuçlarının İncelemesi Kaynak, Döküm, Dövme, Haddeleme-Ekstrüzyon-Tel ve Çubuk İşleme Hataları Korozyon ve Korozyon Çeşitleri
<b>Kimler Katılabilir</b>	Kaynaklı imalat yapan firmalarda çalışan ve gözle kontrol yapan personeller, Kaynaklı imalat yapan firmaların kalite kontrol bölümlerinde çalışan personeller, Kaynaklı imalat yapan firmaların üretim ve ARGE bölümlerinde çalışan personeller, Periyodik kontrol, imalat kontrolleri vs. yapan firmalarda çalışan personeller, gözle muayene ve muayene sonuçlarının değerlendirilmesi hakkında bilgi almak isteyen kişiler.
<b>Sınav ve Belgelendirme</b>	Sınav ve belgelendirme PBK koşullarına göre yapılmaktadır. Sınavın her kısmından "Genel, spesifik ve uygulamalı" başarı notu en az 70/100 olmalıdır.
<b>Belge Geçerlilik Süresi</b>	İlgili standartlar ve referans kaynaklar güncellenmediği sürece belgenin alındığı yıl dahil 5 yıl
<b>Kayıt Sırasında İstenilenler</b>	<b>MMO Üyeleri için</b> Kurs Ücretini Yatırmış Olmak Üye Ödenti Borcu Olmamak  <b>TMMOB Üyeleri için</b> Oda üye kimlik kartı fotokopisi Üye Ödenti Borcu Olmadığına dair bağlı bulunduğu Odasından alacağı belge Kurs Ücretini Yatırmış Olmak 1 Adet Fotoğraf  <b>Diğer</b> Kurs Ücretini Yatırmış Olmak TC Numaralı Nüfus Cüzdanı fotokopisi Onaylı diploma fotokopisi 1 Adet Fotoğraf



## 8.6 PENETRANT MUAYENESİ SEVİYE II EĞİTİMLERİ

<b>Eğitimin Kodu</b>	TMPT-2
<b>Eğitimin Süresi</b>	24 saat
<b>Eğitimin Amacı</b>	Eğitimin amacı, katılımcıların tahribatsız muayene yöntemi olan Sıvı Penetrant Muayene yöntemi hakkında teorik bilgiye sahip olmasını sağlamak, penetrant uygulamalarını yapabilmelerini sağlamak ve yöntemler arasındaki koordinasyon hakkında bilgi vermektir.
<b>Eğitimin İçeriği</b>	Penetrant Sistemi ile Bulunabilecek Hatalar Penetrant Muayene Raporu ve Örneği İş Güvenliği ve Çevre Koruma Penetrant Sistemleri ile ilgili Örnekler Tahribatsız Muayene Yöntemleri NDT Personelinin Belgelendirilmesi
<b>Kimler Katılabilir</b>	Kaynaklı imalat yapan firmalarda çalışan ve gözle kontrol yapan personeller, Kaynaklı imalat yapan firmaların kalite kontrol bölümlerinde çalışan personeller, Kaynaklı imalat yapan firmaların üretim ve ARGE bölümlerinde çalışan personeller, Periyodik kontrol, imalat kontrolleri vs. yapan firmalarda çalışan personeller, gözle muayene ve muayene sonuçlarının değerlendirilmesi hakkında bilgi almak isteyen kişiler.
<b>Sınav ve Belgelendirme</b>	Sınav ve belgelendirme PBK koşullarına göre yapılmaktadır. Sınavın her kısmından "Genel, spesifik ve uygulamalı" başarı notu en az 70/100 olmalıdır.
<b>Belge Geçerlilik Süresi</b>	İlgili standartlar ve referans kaynaklar güncellenmediği sürece belgenin alındığı yıl dahil 5 yıl
<b>Kayıt Sırasında İstenilenler</b>	<b>MMO Üyeleri için</b> Kurs Ücretini Yatırmış Olmak Üye Ödenti Borcu Olmamak  <b>TMMOB Üyeleri için</b> Oda üye kimlik kartı fotokopisi Üye Ödenti Borcu Olmadığına dair bağlı bulunduğu Odasından alacağı belge Kurs Ücretini Yatırmış Olmak 1 Adet Fotoğraf  <b>Diğer</b> Kurs Ücretini Yatırmış Olmak TC Numaralı Nüfus Cüzdanı fotokopisi Onaylı diploma fotokopisi 1 Adet Fotoğraf

## 8.7 MANYETİK PARÇACIK MUAYENESİ SEVİYE I EĞİTİMLERİ

<b>Eğitimin Kodu</b>	TMMT-1
<b>Eğitimin Süresi</b>	16 saat
<b>Eğitimin Amacı</b>	Eğitimin amacı, katılımcıların tahribatsız muayene yöntemi olan Manyetik Parçacık Muayene yöntemi hakkında teorik bilgiye sahip olmasını sağlamak, Manyetik Parçacık Muayene uygulamalarını yapabilmesini sağlamak ve yöntemler arasındaki koordinasyon hakkında bilgi vermektir.
<b>Eğitimin İçeriği</b>	Manyetik Parçacıkla Muayene Akım Tipleri ve Metodun Temel Prensipleri Manyetik Kaçak Akı ve Muayenenin Yapılışı Manyetik Parçacık Muayene Sistemleri (Tespit Ortamları) Mıknatıslama, Alan Dağılımı ve Mıknatıslamada Kullanılan Akım Tipleri Mıknatıslama Teknikleri Cihaz Ve Ekipmanlar Kaynak, Döküm , Dövme, Haddelme-Ekstrüzyon-Tel ve Çubuk İşleme Hataları
<b>Kimler Katılabilir</b>	Kaynaklı imalat yapan firmalarda çalışan ve gözle kontrol yapan personeller, Kaynaklı imalat yapan firmaların kalite kontrol bölümlerinde çalışan personeller, Kaynaklı imalat yapan firmaların üretim ve ARGE bölümlerinde çalışan personeller, Periyodik kontrol, imalat kontrolleri vs. yapan firmalarda çalışan personeller, gözle muayene ve muayene sonuçlarının değerlendirilmesi hakkında bilgi almak isteyen kişiler.
<b>Sınav ve Belgelendirme</b>	Sınav ve belgelendirme PBK koşullarına göre yapılmaktadır. Sınavın her kısmından "Genel, spesifik ve uygulamalı" başarı notu en az 70/100 olmalıdır.
<b>Belge Geçerlilik Süresi</b>	İlgili standartlar ve referans kaynaklar güncellenmediği sürece belgenin alındığı yıl dahil 5 yıl
<b>Kayıt Sırasında İstenilenler</b>	<b>MMO Üyeleri için</b> Kurs Ücretini Yatırmış Olmak Üye Ödenti Borcu Olmamak  <b>TMMOB Üyeleri için</b> Oda üye kimlik kartı fotokopisi Üye Ödenti Borcu Olmadığına dair bağlı bulunduğu Odasından alacağı belge Kurs Ücretini Yatırmış Olmak 1 Adet Fotoğraf  <b>Diğer</b> Kurs Ücretini Yatırmış Olmak TC Numaralı Nüfus Cüzdanı fotokopisi Onaylı diploma fotokopisi 1 Adet Fotoğraf

## 8.8 MANYETİK PARÇACIK MUAYENESİ SEVİYE II EĞİTİMLERİ

<b>Eğitimin Kodu</b>	TMMT-2
<b>Eğitimin Süresi</b>	24 Saat
<b>Eğitimin Amacı</b>	Eğitimin amacı, katılımcıların tahribatsız muayene yöntemi olan Manyetik Parçacık Muayene yöntemi hakkında teorik bilgiye sahip olmasını sağlamak, Manyetik Parçacık Muayene uygulamalarını yapabilmesini sağlamak ve yöntemler arasındaki koordinasyon hakkında bilgi vermektir.
<b>Eğitimin İçeriği</b>	Korozyon Ve Korozyon Çeşitleri Malzemelerde Oluşabilecek Hatalar Standartlar İş Güvenliği Kuralları Ve Kirlilik Kontrolü Tahribatsız Muayene Yöntemleri NDT Personelinin Belgelendirilmesi
<b>Kimler Katılabilir</b>	Kaynaklı imalat yapan firmalarda çalışan ve gözle kontrol yapan personeller, Kaynaklı imalat yapan firmaların kalite kontrol bölümlerinde çalışan personeller, Kaynaklı imalat yapan firmaların üretim ve ARGE bölümlerinde çalışan personeller, Periyodik kontrol, imalat kontrolleri vs. yapan firmalarda çalışan personeller, gözle muayene ve muayene sonuçlarının değerlendirilmesi hakkında bilgi almak isteyen kişiler.
<b>Sınav ve Belgelendirme</b>	Sınav ve belgelendirme PBK koşullarına göre yapılmaktadır. Sınavın her kısmından "Genel, spesifik ve uygulamalı" başarı notu en az 70/100 olmalıdır.
<b>Belge Geçerlilik Süresi</b>	İlgili standartlar ve referans kaynaklar güncellenmediği sürece belgenin alındığı yıl dahil 5 yıl
<b>Kayıt Sırasında İstenilenler</b>	<b>MMO Üyeleri için</b> Kurs Ücretini Yatırmış Olmak Üye Ödenti Borcu Olmamak  <b>TMMOB Üyeleri için</b> Oda üye kimlik kartı fotokopisi Üye Ödenti Borcu Olmadığına dair bağlı bulunduğu Odasından alacağı belge Kurs Ücretini Yatırmış Olmak 1 Adet Fotoğraf  <b>Diğer</b> Kurs Ücretini Yatırmış Olmak TC Numaralı Nüfus Cüzdanı fotokopisi Onaylı diploma fotokopisi 1 Adet Fotoğraf

## 8.9 TAHRİBATSIZ MUAYENE (NDT) BİLGİLENDİRME EĞİTİMİ

<b>Eğitimin Kodu</b>	TMBE
<b>Eğitimin Süresi</b>	8 Saat
<b>Eğitimin Amacı</b>	Eğitimin amacı katılımcıların tahribatsız muayene yöntemleri hakkında genel bilgiye sahip olmalarını sağlamak ve yöntemler arasındaki koordinasyon hakkında bilgi vermektir.
<b>Eğitimin İçeriği</b>	Gözle Muayene(VT) Penetrant Muayenesi(PT) Manyetik parçacık Muayenesi(MT) Radyografik Muayene(RT) Ultrasonk Muayene(UT)
<b>Kimler Katılabilir</b>	Kaynaklı imalat yapan firmalarda çalışan ve gözle kontrol yapan personeller, Kaynaklı imalat yapan firmaların kalite kontrol bölümlerinde çalışan personeller, Kaynaklı imalat yapan firmaların üretim ve ARGE bölümlerinde çalışan personeller, Periyodik kontrol, imalat kontrolleri vs. yapan firmalarda çalışan personeller, gözle muayene ve muayene sonuçlarının değerlendirilmesi hakkında bilgi almak isteyen kişiler.
<b>Belgelendirme</b>	Eğitim sonunda her katılımcıya eğitime katıldığını belirten ' <b>Eğitim Katılım Belgesi</b> ' verilecektir.
<b>Kayıt Sırasında İstenilenler</b>	<b>MMO Üyeleri için</b> Kurs Ücretini Yatırmış Olmak Üye Ödenti Borcu Olmamak  <b>TMMOB Üyeleri için</b> Oda üye kimlik kartı fotokopisi Üye Ödenti Borcu Olmadığına dair bağlı bulunduğu Odasından alacağı belge Kurs Ücretini Yatırmış Olmak 1 Adet Fotoğraf  <b>Diğer</b> Kurs Ücretini Yatırmış Olmak TC Numaralı Nüfus Cüzdanı fotokopisi Onaylı diploma fotokopisi 1 Adet Fotoğraf

## 8.10 NDT YÖNTEMLERİ VE UYGULAMALARI EĞİTİMİ

<b>Eğitimin Kodu</b>	TMUE
<b>Eğitimin Süresi</b>	21 Saat
<b>Eğitimin Amacı</b>	Eğitimin amacı, katılımcıların tahribatsız muayene yöntemleri hakkında teorik bilgiye sahip olmasını sağlamak, tahribatsız muayene uygulamaları ve yöntemler arasındaki koordinasyon hakkında bilgi vermektir.
<b>Eğitimin İçeriği</b>	Gözle Muayene Teori Penetrant Muayene Teori Manyetik Parçacık Muayenesi Teorik Ultrasonik Muayene Teorik Radyografik Muayene Teorik
<b>Kimler Katılabilir</b>	TMMOB Üyeleri
<b>Sınav ve Belgelendirme</b>	Eğitimin sonunda yazılı sınav yapılacaktır. Başarı notu 100 üzerinden en az 70'dir. Başarılı olanlara " <b>Başarı Belgesi</b> " verilecektir.
<b>Kayıt Sırasında İstenilenler</b>	<b>MMO Üyeleri için</b> Kurs Ücretini Yatırmış Olmak Üye Ödenti Borcu Olmamak  <b>TMMOB Üyeleri için</b> Oda üye kimlik kartı fotokopisi Üye Ödenti Borcu Olmadığına dair bağlı bulunduğu Odasından alacağı belge Kurs Ücretini Yatırmış Olmak 1 Adet Fotoğraf  <b>Diğer</b> Kurs Ücretini Yatırmış Olmak TC Numaralı Nüfus Cüzdanı fotokopisi Onaylı diploma fotokopisi 1 Adet Fotoğraf

## 8.11 KAYNAKLARIN GÖZLE MUAYENESİ VE DEĞERLENDİRİLMESİ

<b>Eğitimin Kodu</b>	KGMD
<b>Eğitimin Süresi</b>	16 Saat
<b>Eğitimin Amacı</b>	Eğitimde, katılan personellerin kaynaklı imalatta değerlendirme esnasında ilk olarak yapması gereken gözle muayene ve muayene sonucunda yapılacak olan değerlendirmeler hakkında bilgi sahibi olması hedeflenmektedir.
<b>Eğitimin İçeriği</b>	Gözle muayene ile ilgili genel kavramlar Gözle muayenenin amacı Gözle muayene çeşitleri Gözle muayene esnasında kullanılacak yardımcı araç ve gereçler Gözle muayene avantajları ve dezavantajları Kaynaklı imalat ve kaynak hataları Gözle muayenede kaynak hatalarının tespit edilmesi Gözle Muayenede kaynak hatalarının değerlendirilmesi Gözle muayenede kullanılacak kalite sistemi ve raporlama Gözle muayenede ve kalite dokümanlarında kullanılacak EN normları Talimat ve raporlama örnekleri Teorik ve pratik uygulamalar
<b>Kimler Katılabilir</b>	Kaynaklı imalat yapan firmalarda çalışan ve gözle kontrol yapan personeller, Kaynaklı imalat yapan firmaların kalite kontrol bölümlerinde çalışan personeller, Kaynaklı imalat yapan firmaların üretim ve ARGE bölümlerinde çalışan personeller, Periyodik kontrol, imalat kontrolleri vs. yapan firmalarda çalışan personeller, Kaynakların gözle muayenesi ve muayene sonuçlarının değerlendirilmesi hakkında bilgi almak isteyen kişiler.
<b>Sınav ve Belgelendirme</b>	Eğitimin sonunda yazılı sınav yapılacaktır. Başarı notu 100 üzerinden en az 70' dir. Başarılı olanlara " <b>Başarı Belgesi</b> " verilecektir.
<b>Kayıt Sırasında İstenilenler</b>	<b>MMO Üyeleri için</b> Kurs Ücretini Yatırmış Olmak Üye Ödenti Borcu Olmamak <b>TMMOB Üyeleri için</b> Oda üye kimlik kartı fotokopisi Üye Ödenti Borcu Olmadığına dair bağlı bulunduğu Odasından alacağı belge Kurs Ücretini Yatırmış Olmak 1 Adet Fotoğraf <b>Diğer</b> Kurs Ücretini Yatırmış Olmak TC Numaralı Nüfus Cüzdanı fotokopisi Onaylı diploma fotokopisi 1 Adet Fotoğraf

## 8.12 MÜHENDİSLERE YÖNELİK TEMEL KAYNAK EĞİTİMİ

<b>Eğitimin Kodu</b>	MTKE
<b>Eğitimin Süresi</b>	32 Saat
<b>Eğitimin Amacı</b>	Mühendislere yönelik uygulamalı ve pratik kaynak eğitimi verilecektir. Eğitimin amacı, mühendislerin 'Kaynaklı İmalat' hakkında pratik bilgilerini arttırmak ve uygulamalar ile destekleyerek kaynak teknolojisi ile ilgili hem teorik hem de pratik tecrübeye sahip olmalarını sağlamaktır.
<b>Eğitimin İçeriği</b>	Giriş, Elektrik ark kaynak yöntemi esasları teorikanlatımı MIG/MAG kaynak yöntemi esasları teorik anlatımı TIG, Oksi-asetilen kaynak yöntemleri teorik anlatımı Kaynak sembolleri, teknik terimler Kaynak hataları Gözle muayene, TS EN ISO 6520, TS EN ISO 5817 TS EN 10042, kısaca diğer NDT yöntemleri, kısaca tahribatlı testler Kaynakta iş güvenliği ve atölye kuralları Elektrik ark kaynak uygulamaları (pratik)-çelik MIG/MAG kaynak uygulamaları (pratik)-çelik TIG/ Oksi-asetilen kaynak uygulamaları (pratik)-çelik Alüminyum, paslanmaz çelik kaynakları- TIG kaynak uygulamaları
<b>Kimler Katılabilir</b>	Kaynaklı imalat yapan firmalarda çalışan mühendisler, Kaynaklı imalat yapan firmaların kalite kontrol bölümlerinde mühendisler, Kaynaklı imalat yapan firmaların üretim ve ARGE bölümlerinde çalışan mühendisler, Periyodik kontrol, imalat kontrolleri vs. yapan firmalarda çalışan mühendisler, Kaynaklı imalat hakkında bilgi almak isteyen mühendisler.
<b>Sınav ve Belgelendirme</b>	Eğitimin sonunda yazılı sınav yapılacaktır. Başarı notu 100 üzerinden en az 70' dir. Başarılı olanlara " <b>Başarı Belgesi</b> " verilecektir.
<b>Kayıt Sırasında İstenilenler</b>	<b>MMO Üyeleri için</b> Kurs Ücretini Yatırmış Olmak Üye Ödenti Borcu Olmamak <b>TMMOB Üyeleri için</b> Oda üye kimlik kartı fotokopisi Üye Ödenti Borcu Olmadığına dair bağlı bulunduğu Odasından alacağı belge Kurs Ücretini Yatırmış Olmak 1 Adet Fotoğraf

## 8.13 KAYNAK KOORDİNASYONU PERSONELİ EĞİTİMİ

<b>Eğitimin Kodu</b>	KKPE
<b>Eğitimin Süresi</b>	21 Saat
<b>Eğitimin Amacı</b>	Kaynaklı imalat yapan firmalarda çalışan personele yönelik verilen EN ISO 14731` e göre "Kaynak Koordinasyon Personeli Eğitimi" kaynaklı imalat yapan firmalarda çalışan personele yönelik gerçekleştirilen belgelendirilmedir. Eğitim, kaynaklı imalat yapan firmaların sahip olması gereken ISO 3834 seri standartlarında geçen "Kaynaklı imalatta Koordinasyonu sağlayacak Personel" yetiştirmeyi ve belgelendirmeyi amaçlamaktadır.
<b>Eğitimin İçeriği</b>	Genel Kaynak Tanımı-Kaynak Parametreleri Kaynak Yöntemleri Yöntemlerin Hataları ve Kaynak Hatalarının Değerlendirilmesi Tahribatlı Muayene Tahribatsız Muayene ve Tahribatsız Muayene Personeli Belgelendirmesi Kaynak Ve Kaynak Yöntemleri Kaynak Sembolleri Kaynakta Malzeme Kaynağın Isıl İşlemi Kaynak Prosedür Şartnamesi Ve Onayı (WPS, WPQR) Kaynakçı Sertifikasyonu Kaynaklı İmalat Yapan Firmalar için Dokümantasyon ve EN 3834 Standart Serisi EN 14731'e Göre Kaynak Koordinasyon Personeli Görev Ve Sorumlulukları Kaynaklı İmalat, Tahribatsız Muayene ve Tahribatlı Muayene Atölye Uygulamaları
<b>Kimler Katılabilir</b>	Kaynaklı imalat yapan firmalarda çalışan ve gözle kontrol yapan personeller, Kaynaklı imalat yapan firmaların kalite kontrol bölümlerinde çalışan personeller, Kaynaklı imalat yapan firmaların üretim ve ARGE bölümlerinde çalışan personeller, Periyodik kontrol, imalat kontrolleri vs. yapan firmalarda çalışan personeller, gözle muayene ve muayene sonuçlarının değerlendirilmesi hakkında bilgi almak isteyen kişiler bu eğitime katılabilirler.
<b>Sınav ve Belgelendirme</b>	Eğitimin sonunda yazılı sınav yapılacaktır. Başarı notu 100 üzerinden en az 70' dir. Sınavdan başarılı olan katılımcılara "TMMOB Makina Mühendisleri Odası EN 14731'e Göre Kaynak Koordinasyon Personeli Eğitimi Başarı Belgesi" verilmektedir.
<b>Kayıt Sırasında İstenilenler</b>	<b>MMO Üyeleri için</b> Kurs Ücretini Yatırmış Olmak Üye Ödenti Borcu Olmamak <b>TMMOB Üyeleri için</b> Oda üye kimlik kartı fotokopisi Üye Ödenti Borcu Olmadığına dair bağlı bulunduğu Odasından alacağı belge Kurs Ücretini Yatırmış Olmak 1 Adet Fotoğraf <b>Diğer</b> Kurs Ücretini Yatırmış Olmak TC Numaralı Nüfus Cüzdanı fotokopisi Onaylı diploma fotokopisi 1 Adet Fotoğraf





## 9. PERİYODİK KONTROL EĞİTİMLERİ

9.1 Periyodik Kontrol Muayene Personeli Temel Eğitimi

9.2 Ateşle Temas Etmeyen Basıncı Kaplar Periyodik Kontrol Muayene Personeli Eğitimi

9.3 Ateşle Temas Eden Basıncı Kaplar Periyodik Kontrol Muayene Personeli Eğitimi

9.4 Endüstriyel Araçlar Periyodik Kontrol Muayene Personeli Eğitimi

9.5 Krenler Periyodik Kontrol Muayene Personeli Eğitimi

9.6 Kaldırma Platformları ve Liftler Periyodik Kontrol Muayene Personeli Eğitimi

9.7 Yürüyen Merdiven-Bant Periyodik Kontrol Muayene Personeli Eğitimi

9.8 Yangın Mekanik Tesisatı Periyodik Kontrol Teorik ve Uygulamalı Eğitimi

9.9 Bacaların Periyodik Kontrolü Uygulamalı Eğitimi

## 9.1 PERİYODİK KONTROL MUAYENE PERSONELİ TEMEL EĞİTİMİ

<b>Eğitimin Kodu</b>	PKTE
<b>Eğitimin Süresi</b>	16 saat
<b>Eğitimin Amacı</b>	Ülke ve toplum yararları doğrultusunda, İş Ekipmanlarının Periyodik Kontrollerini Yapmaya Yetkili Kişilerin Kayıt ve Eğitimlerine İlişkin Tebliğ kapsamında periyodik kontrollerde görev alacak yetkili kişilerin belgelendirilmesi.
<b>Eğitimin İçeriği</b>	Tanışma ve Programın Anlatılması, MMO Yönetmelikleri, Etik Mevzuat Eğitimi (6331 Sayılı İş Kanunu, İş Ekipmanlarının Kullanımında Sağlık Güvenlik Şartları Yönetmeliği) Temel Elektrik Eğitimi Temel Hidrolik-Pnömatik Eğitimi Periyodik Kontroller İçin İş Sağlığı ve Güvenliği Eğitimi Periyodik Kontrollerde Kullanılan Ölçüm Donanımları Eğitimi İş Ekipmanları Muayene Tekniklerine Sistemik Yaklaşım Raporlama
<b>Kimler Katılabilir</b>	Makina mühendisleri Metalürji ve Malzeme mühendisleri İnşaat mühendisleri Gemi İnşaat mühendisleri Elektrik mühendisleri Mimarlar İnşaat, Yapı, Elektrik, Makina veya Metal Bölümü mezunu Teknik Öğretmenler İnşaat, Elektrik, Makina Teknikerleri veya Yüksek Teknikerleri
<b>Belgelendirme</b>	Eğitim sonunda Oda tarafından İş Ekipmanlarının Periyodik Kontrollerini Yapmaya Yetkili Kişilerin Temel Eğitimi Tamamlama <b>Başarı Belgesi</b> verilecektir.
<b>Kayıt Sırasında İstenilenler</b>	EKİPNET Geçici kayıt numarası Nüfus cüzdanı veya nüfus cüzdanı yerine geçen belge Diplomanın aslı veya onaylı geçici mezuniyet belgesi Mühendis ve mimarlardan Oda kayıt belgesi Mühendis ve mimarlardan aidat borcu olmadığına dair Odasından alınacak belge Eğitim ücreti makbuzu/dekontu

## 9.2 ATEŞLE TEMAS ETMEYEN BASINÇLI KAPLAR PERİYODİK KONTROL MUAYENE PERSONELİ MÜHENDİS YETKİLENDİRME EĞİTİMİ

<b>Eğitimin Kodu</b>	M1-PK BK
<b>Eğitimin Süresi</b>	6 saat
<b>Eğitimin Amacı</b>	Ülke ve Toplum Yararları Doğrultusunda, İş Ekipmanlarının Kullanımında Sağlık Güvenlik Şartları Yönetmeliği kapsamında Ateşle Temas Etmeyen Basınçlı Kapların periyodik kontrolünde görev alacak Makina Mühendislerinin belgelendirilmesi amacıyla bu program oluşturulmuştur.
<b>Eğitimin İçeriği</b>	Kompresör Hava Tankı periyodik kontrol eğitimi ve ilgili standartlar Hidrofor Genleşme Tankı periyodik kontrol eğitimi ve ilgili standartlar Depolama Tankı periyodik kontrol eğitimi ve ilgili standartlar Dengeleme Tankı periyodik kontrol eğitimi ve ilgili standartlar Otoklav periyodik kontrol eğitimi ve ilgili standartlar
<b>Kimler Katılabilir</b>	Periyodik Kontrol Muayene Personeli Temel Eğitim Belgesine sahip Oda Üyesi Makina Mühendisi
<b>Sınav ve Belgelendirme</b>	Eğitimin sonunda yazılı sınav yapılacaktır. Başarı notu 100 üzerinden en az 70'dir. Başarılı olanlara Oda tarafından <b>Başarı Belgesi</b> verilecektir. Derslerin %90'ına katılım gösterenlere <b>Katılım Belgesi</b> verilecektir.
<b>Kayıt Sırasında İstenilenler</b>	Kurs Ücretini Yatırmış Olmak Üye Ödenti Borcu Olmamak

### 9.3 ATEŞLE TEMAS EDEN BASINÇLI KAPLAR PERİYODİK KONTROL MUAYENE PERSONELİ MÜHENDİS YETKİLENDİRME EĞİTİMİ

<b>Eğitimin Kodu</b>	M2-PK BK
<b>Eğitimin Süresi</b>	6 saat
<b>Eğitimin Amacı</b>	Ülke ve Toplum Yararları Doğrultusunda, İş Ekipmanlarının Kullanımında Sağlık Güvenlik Şartları Yönetmeliği kapsamında Ateşle Temas Eden Basınçlı Kapların periyodik kontrolünde görev alacak Makina Mühendislerinin belgelendirilmesi amacıyla bu program oluşturulmuştur.
<b>Eğitimin İçeriği</b>	Buhar Kazanı periyodik kontrol eğitimi ve ilgili standartlar standartlar Sıcak Su Kazanı periyodik kontrol eğitimi ve ilgili standartlar standartlar Kızgın Su Kazanı periyodik kontrol eğitimi ve ilgili standartlar standartlar Kızgın Yağ Kazanı periyodik kontrol eğitimi ve ilgili standartlar standartlar
<b>Kimler Katılabilir</b>	Periyodik Kontrol Muayene Personeli Temel Eğitim Belgesine sahip Oda Üyesi Makina Mühendisi
<b>Sınav ve Belgelendirme</b>	Eğitimin sonunda yazılı sınav yapılacaktır. Başarı notu 100 üzerinden en az 70'dir. Başarılı olanlara Oda tarafından <b>Başarı Belgesi</b> verilecektir. Derslerin %90'ına katılım gösterenlere <b>Katılım Belgesi</b> verilecektir.
<b>Kayıt Sırasında İstenilenler</b>	Kurs Ücretini Yatırmış Olmak Üye Ödenti Borcu Olmamak

## 9.4 ENDÜSTRİYEL ARAÇLAR PERİYODİK KONTROL MUAYENE PERSONELİ MÜHENDİS YETKİLENDİRME EĞİTİMİ

<b>Eğitimin Kodu</b>	M3-PKEA
<b>Eğitimin Süresi</b>	6 saat
<b>Eğitimin Amacı</b>	Ülke ve Toplum Yararları Doğrultusunda, İş Ekipmanlarının Kullanımında Sağlık Güvenlik Şartları Yönetmeliği kapsamında Endüstriyel Araçların periyodik kontrollerinde görev alacak Makina Mühendislerinin belgelendirilmesi amacıyla bu program oluşturulmuştur.
<b>Eğitimin İçeriği</b>	Forklift periyodik kontrol eğitimi ve ilgili standartlar İstif Makinası periyodik kontrol eğitimi ve ilgili standartlar Transpalet periyodik kontrol eğitimi ve ilgili standartlar Değişken Erişimli Araçlar periyodik kontrol eğitimi ve ilgili standartlar
<b>Kimler Katılabilir</b>	Periyodik Kontrol Muayene Personeli Temel Eğitim Belgesine sahip Oda Üyesi Makina Mühendisi
<b>Sınav ve Belgelendirme</b>	Eğitimin sonunda yazılı sınav yapılacaktır. Başarı notu 100 üzerinden en az 70'dir. Başarılı olanlara Oda tarafından <b>Başarı Belgesi</b> verilecektir. Derslerin %90'ına katılım gösterenlere <b>Katılım Belgesi</b> verilecektir.
<b>Kayıt Sırasında İstenilenler</b>	Kurs Ücretini Yatırmış Olmak Üye Ödenti Borcu Olmamak

## 9.5 KREN PERİYODİK KONTROL MUAYENE PERSONELİ MÜHENDİS YETKİLENDİRME EĞİTİMİ

<b>Eğitimin Kodu</b>	M4-PKKR
<b>Eğitimin Süresi</b>	12 saat
<b>Eğitimin Amacı</b>	Ülke ve Toplum Yararları Doğrultusunda, İş Ekipmanlarının Kullanımında Sağlık Güvenlik Şartları Yönetmeliği kapsamında Krenlerin periyodik kontrollerinde görev alacak Makina Mühendislerinin belgelendirilmesi amacıyla bu program oluşturulmuştur.
<b>Eğitimin İçeriği</b>	Kule Krenler periyodik kontrol eğitimi ve ilgili standartlar Portal, Köprülü, Monoray ve Pergel Vinç periyodik kontrol eğitimi ve ilgili standartlar Mobil Vinç periyodik kontrol eğitimi ve ilgili standartlar Yükleyici Krenler periyodik kontrol eğitimi ve ilgili standartlar Caraskal periyodik kontrol eğitimi ve ilgili standartlar Sapan periyodik kontrol eğitimi ve ilgili standartlar
<b>Kimler Katılabilir</b>	Periyodik Kontrol Muayene Personeli Temel Eğitim Belgesine sahip Oda Üyesi Makina Mühendisi
<b>Sınav ve Belgelendirme</b>	Eğitimin sonunda yazılı sınav yapılacaktır. Başarı notu 100 üzerinden en az 70'dir. Başarılı olanlara Oda tarafından <b>Başarı Belgesi</b> verilecektir. Derslerin %90'ına katılım gösterenlere <b>Katılım Belgesi</b> verilecektir.
<b>Kayıt Sırasında İstenilenler</b>	Kurs Ücretini Yatırmış Olmak Üye Ödenti Borcu Olmamak

## 9.6 KALDIRMA PLATFORMLARI VE LİFT PERİYODİK KONTROL MUAYENE PERSONELİ MÜHENDİS YETKİLENDİRME EĞİTİMİ

<b>Eğitimin Kodu</b>	M5-PKKP
<b>Eğitimin Süresi</b>	12 saat
<b>Eğitimin Amacı</b>	Ülke ve Toplum Yararları Doğrultusunda, İş Ekipmanlarının Kullanımında Sağlık Güvenlik Şartları Yönetmeliği kapsamında kaldırma platformlarının ve liftlerin periyodik kontrollerinde görev alacak Makina Mühendislerinin belgelendirilmesi amacıyla bu program oluşturulmuştur.
<b>Eğitimin İçeriği</b>	İnşaat Vinci (Cephe Aşansörü) periyodik kontrol eğitimi ve ilgili standartlar Yükseltilebilir Seyyar İş Platformu periyodik kontrol eğitimi ve ilgili standartlar Asılı Erişim Donanımlı Platform periyodik kontrol eğitimi ve ilgili standartlar Sütunlu Çalışma Platformu periyodik kontrol eğitimi ve ilgili standartlar Araç Kaldırma Lifti periyodik kontrol eğitimi ve ilgili standartlar Kriko periyodik kontrol eğitimi ve ilgili standartlar Park Lifti periyodik kontrol eğitimi ve ilgili standartlar Kuyruktan Kaldırıcılar periyodik kontrol eğitimi ve ilgili standartlar Elle Tahrik Edilen Ekipmanlar periyodik kontrol eğitimi ve ilgili standartlar Hareketli Yükleme Rampaları periyodik kontrol eğitimi ve ilgili standartlar
<b>Kimler Katılabilir</b>	Periyodik Kontrol Muayene Personeli Temel Eğitim Belgesine sahip Oda Üyesi Makina Mühendisi
<b>Sınav ve Belgelendirme</b>	Eğitimin sonunda yazılı sınav yapılacaktır. Başarı notu 100 üzerinden en az 70'dir. Başarılı olanlara Oda tarafından <b>Başarı Belgesi</b> verilecektir. Derslerin %90'ına katılım gösterenlere <b>Katılım Belgesi</b> verilecektir.
<b>Kayıt Sırasında İstenilenler</b>	Kurs Ücretini Yatırmış Olmak Üye Ödenti Borcu Olmamak

## 9.7 YÜRÜYEN MERDİVEN-BANT PERİYODİK KONTROL MUAYENE PERSONELİ MÜHENDİS YETKİLENDİRME EĞİTİMİ

<b>Eğitimin Kodu</b>	M6-PKYM
<b>Eğitimin Süresi</b>	12 saat
<b>Eğitimin Amacı</b>	Ülke ve Toplum Yararları Doğrultusunda, İş Ekipmanlarının Kullanımında Sağlık Güvenlik Şartları Yönetmeliği kapsamında Yürüyen merdiven/bant periyodik kontrolünde görev alacak Makina Mühendislerinin belgelendirilmesi amacıyla bu program oluşturulmuştur.
<b>Eğitimin İçeriği</b>	Yürüyen merdiven ve bantlara ait temel bilgilendirme eğitimi Yürüyen merdiven/bantlara ait standart eğitimi Yürüyen merdiven/bant periyodik kontrol eğitimi
<b>Kimler Katılabilir</b>	Periyodik Kontrol Muayene Personeli Temel Eğitim Belgesine sahip Oda Üyesi Makina Mühendisi
<b>Sınav ve Belgelendirme</b>	Eğitimin sonunda yazılı sınav yapılacaktır. Başarı notu 100 üzerinden en az 70'dir. Başarılı olanlara Oda tarafından <b>Başarı Belgesi</b> verilecektir. Derslerin %90'ına katılım gösterenlere <b>Katılım Belgesi</b> verilecektir.
<b>Kayıt Sırasında İstenilenler</b>	Kurs Ücretini Yatırmış Olmak Üye Ödenti Borcu Olmamak



## 9.8 YANGIN MEKANİK TESİSATI PERİYODİK KONTROL TEORİK VE UYGULAMALI EĞİTİMİ

<b>Eğitimin Kodu</b>	YTPK
<b>Eğitimin Süresi</b>	18 saat
<b>Eğitimin Amacı</b>	Ülke ve toplum yararları doğrultusunda kaliteli, sağlıklı, konforlu, güvenli ve ekonomik yapıların gerçekleştirilmesi amacıyla, mekanik tesisat konularından Yangın Mekanik Tesisatı Periyodik Kontrolü denetlenmesinde görev alacak üyelerimizin bilgi birikimlerinin geliştirilmesine katkıda bulunmak ve belgelendirilmelerini sağlamaktadır.
<b>Eğitimin İçeriği</b>	Yangın Mekanik Tesisatı Periyodik Kontrolleri Yangın Pompaları Performans Testleri Kaçış Yolu Basınçlandırma Sistemleri Test ve Kontrolleri
<b>Kimler Katılabilir</b>	Yangın Tesisatı Mühendis Yetkilendirme Belgesine Sahip Makina Mühendisleri
<b>Belgelendirme</b>	Eğitimin sonunda <b>Katılım Belgesi</b> verilecektir.
<b>Kayıt Sırasında İstenilenler</b>	Kurs Ücretini Yatırmış Olmak Üye Ödenti Borcu Olmamak

## 9.9 BACALARIN PERİYODİK KONTROLÜ UYGULAMALI EĞİTİMİ

<b>Eğitimin Kodu</b>	BAPK
<b>Eğitimin Süresi</b>	18 saat
<b>Eğitimin Amacı</b>	Ülke ve toplum yararları doğrultusunda Çelik bacalar için yapılacak projelerin uluslararası standart ve ilgili yerel mevzuatlara uygun yapılabilmesi ve sektör çalışanlarının bu konuda bilgilendirilmesi ve/veya yetkilendirilmesi amaçlanmıştır.
<b>Eğitimin İçeriği</b>	TMMOB, MMO yasa ve yönetmelikleri Yakıcı cihazların genel özellikleri Baca sınıflandırmaları ve ilgili standartlar Baca hesabı temel kriterleri ve hesaplama yöntemleri Baca sistemi bileşenleri Baca projesinde dikkat edilmesi gereken hususlar Baca sistemi ile ilgili belgelendirmeler Baca malzeme ve montaj kontrolünde dikkat edilmesi gereken hususlar Baca sızdırmazlık testinde dikkat edilmesi gereken hususlar Uygulamalı baca malzeme ve montaj kontrolü Uygulamalı baca sızdırmazlık testi İSG
<b>Kimler Katılabilir</b>	Oda üyesi Makina Mühendisi
<b>Belgelendirme</b>	Eğitimin sonunda <b>Katılım Belgesi</b> verilecektir.
<b>Kayıt Sırasında İstenilenler</b>	Kurs Ücretini Yatırmış Olmak Üye Ödenti Borcu Olmamak



## 10. PLANLAMA VE YATIRIM HİZMETLERİ MÜHENDİS YETKİLENDİRME KURSLARI

10.1 Stratejik Planlama Mühendis Yetkilendirme Kursu

10.2 Yatırım Hizmetleri Yönetimi Mühendis Yetkilendirme Kursu

## 10.1 STRATEJİK PLANLAMA MÜHENDİS YETKİLENDİRME

<b>Eğitimin Kodu</b>	SPYB
<b>Eğitimin Süresi</b>	12 saat
<b>Eğitimin Amacı</b>	Ülke ve toplum yararları doğrultusunda, kurumlarda yapılan stratejik planlama çalışmalarının ve karar verme sürecinde karşılaşılan problemlerin çözümünde görev alacak üyelerimizin bilgi birikimlerinin geliştirilmesine katkıda bulunmak ve belgelendirilmelerini sağlamaktır.
<b>Eğitimin İçeriği</b>	MMO Ana Yönetmelik ve Yönetmelikleri, Mühendislik Etiği İlgili Mevzuat Strateji, Stratejik Yönetim ve Stratejik Planlama Kavramları Kamu İdareleri İçin Stratejik Planlama Kılavuzu Paydaş, SWOT, Kuruluş İçi ve Dış Çevre Analizleri Misyon, Vizyon, Temel Değer, Amaç, Hedef ve Strateji Performans Programı Hazırlama Rehberi Faaliyet Maliyetlerinin Belirlenmesi Kaynak İhtiyacının Belirlenmesi Bütçeleme ve Kaynak Tahsisi İlişkisi Stratejik Kontrol Yaklaşımları Uygulama Sonuçlarının Ölçülmesi ve Değerlendirilmesi Faaliyet Raporları
<b>Kimler Katılabilir</b>	Oda Üyesi Endüstri ve İşletme Mühendisleri
<b>Sınav ve Belgelendirme</b>	Eğitimin sonunda yazılı sınav yapılacaktır. Başarı notu 100 üzerinden en az 70'dir. Başarılı olanlara Oda tarafından Stratejik Planlama Mühendis Yetki Belgesi verilecektir. Aday eğitime katıldığı tarihten itibaren iki yıl içerisinde belgelendirme şartını tamamlaması gerekmektedir. Bu iki yıl içerisinde en fazla 4 sınav hakkı olup, kurslara devam zorunluluğu vardır.
<b>Kayıt Sırasında İstenilenler</b>	Kurs Ücretini Yatırmış Olmak Üye Ödenti Borcu Olmamak

## 10.2 YATIRIM HİZMETLERİ YÖNETİMİ MÜHENDİS YETKİLENDİRME KURSU

<b>Eğitimin Kodu</b>	YHYB
<b>Eğitimin Süresi</b>	12 saat
<b>Eğitimin Amacı</b>	Ülke ve toplum yararları doğrultusunda Kurum/Kuruluşlarca yapılması planlanan yatırımların tüm aşamalarının yönetilmesinde görev alacak üyelerimizin bilgi birikimlerinin geliştirilmesine katkıda bulunmak ve belgelendirilmelerini sağlamaktır.
<b>Eğitimin İçeriği</b>	MMO Ana Yönetmelik ve Yönetmelikleri, Mühendislik Etiği Yatırım Kavramı ve Yatırım Türleri Proje ve Yatırım Projesi Kavramları Yatırım Projelerinin Aşamaları Yatırım Projelerinin Değerlendirilmesi Enflasyonun Yatırım Kararlarına Etkisi Yatırım Değerlendirme Raporunun Sunumu Yatırım Kararı Sonrasında Uygulama
<b>Kimler Katılabilir</b>	Oda Üyesi Endüstri ve İşletme Mühendisleri
<b>Sınav ve Belgelendirme</b>	Eğitimin sonunda yazılı sınav yapılacaktır. Başarı notu 100 üzerinden en az 70'dir. Başarılı olanlara Oda tarafından Yatırım Hizmetleri Yönetimi Mühendis Yetki Belgesi verilecektir. Aday eğitime katıldığı tarihten itibaren iki yıl içerisinde belgelendirme şartını tamamlaması gerekmektedir. Bu iki yıl içerisinde en fazla 4 sınav hakkı olup, kurslara devam zorunluluğu vardır.
<b>Kayıt Sırasında İstenilenler</b>	Kurs Ücretini Yatırmış Olmak Üye Ödenti Borcu Olmamak



## 11. LPG SORUMLU MÜDÜR EĞİTİMLERİ

11.1 LPG Otogaz İstasyonları Sorumlu Müdür Kursu (Mühendis Olanlara Yönelik)

11.2 LPG Otogaz İstasyonları Sorumlu Müdür Kursu (Mühendis Olmayanlara Yönelik)

11.3 LPG Dolum Tesisleri ve Otogaz İstasyonları Sorumlu Müdür Kursu

11.4 LPG Otogaz İstasyonları Sorumlu Müdür Kursu (A Sınıfı İSG Uzmanı)

## 11.1 LPG OTOGAZ İSTASYONLARI SORUMLU MÜDÜR EĞİTİMİ (Mühendislere Yönelik)

<b>Eğitimin Kodu</b>	LOS
<b>Eğitimin Süresi</b>	24 saat
<b>Eğitimin Amacı</b>	Ülke ve toplum yararları doğrultusunda kaliteli, sağlıklı, güvenli ve ekonomik tesislerin gerçekleştirilmesi amacıyla, LPG Otogaz İstasyonları Sorumlu Müdür hizmetlerinin yerine getirilmesinde ve denetlenmesinde görev alacak üyelerimizin bilgi birikimlerinin geliştirilmesine katkıda bulunmak ve belgelendirilmelerini sağlamaktır.
<b>Eğitimin İçeriği</b>	MMO Ana Yönetmelik ve Yönetmelikleri, Mühendislik Etiği, Sorumlu Müdürün Hak, Yetki ve Yükümlülükleri LPG Piyasası Hukuki Düzenlemeleri İş Sağlığı ve Güvenliği Mevzuatı LPG depolama, dolum tesislerini, otogaz istasyonlarını, LPG tesisatını ve konut uygulamaları LPG' nin Tanımı, Teknik Özellikleri ve Kullanım Alanları İlgili Standartlar LPG Otogaz İstasyonları Ekipmanları LPG Doldurma, Boşaltma Kuralları Periyodik Kontrol ve Bakımları Yangın Güvenliği İlk Yardım Temel Bilgileri Çalışan personelin eğitimine yönelik planlama ve uygulamaları, Personel Yönetimi ve eğitimleri ile "Sorumlu Müdür Kontrol Kayıt Defteri" Uygulama Esasları
<b>Eğitimde Kullanılan Oda Yayını</b>	LPG Dolum Tesisleri ve Otogaz İstasyonları Sorumlu Müdür El Kitabı (MMO/604)
<b>Kimler Katılabilir</b>	Sıvılaştırılmış Petrol Gazları (LPG) Piyasası Eğitim ve Sorumlu Müdür Yönetmeliği'nde belirtilen meslek disiplinleri
<b>Sınav ve Belgelendirme</b>	Eğitimin sonunda yazılı sınav yapılacaktır. Başarı notu 100 üzerinden en az 70'dir. Başarılı olanlara Oda tarafından LPG Otogaz İstasyonları Sorumlu Müdür Semineri Katılım Sertifikası verilecektir. Bu belge tek başına geçersiz olup; çalışacağı LPG Otogaz İstasyonu ile yapacağı sözleşmeyle birlikte Oda'ya başvuran üyeye LPG Otogaz İstasyonları Sorumlu Müdür Belgesi verilecektir. Adayın en fazla 4 sınav hakkı olup, kursa devam zorunluluğu vardır.
<b>Kayıt Sırasında İstenilenler</b>	<b>MMO Üyeleri için</b> Kurs Ücretini Yatırmış Olmak Üye Ödenti Borcu Olmamak  <b>TMMOB Üyeleri için</b> Oda üye kimlik kartı fotokopisi Üye Ödenti Borcu Olmadığına dair bağlı bulunduğu Odasından alacağı belge Kurs Ücretini Yatırmış Olmak 1 Adet Fotoğraf

## 11.2 LPG OTOGAZ İSTASYONLARI SORUMLU MÜDÜR EĞİTİMİ (Mühendis Olmayanlara Yönelik)

<b>Eğitimin Kodu</b>	LODS
<b>Eğitimin Süresi</b>	40 saat
<b>Eğitimin Amacı</b>	Ülke ve toplum yararları doğrultusunda kaliteli, sağlıklı, güvenli ve ekonomik tesislerin gerçekleştirilmesi amacıyla, LPG Otogaz İstasyonları Sorumlu Müdür hizmetlerinin yerine getirilmesinde ve denetlenmesinde görev alacak üyelerimizin bilgi birikimlerinin geliştirilmesine katkıda bulunmak ve belgelendirilmelerini sağlamaktır.
<b>Eğitimin İçeriği</b>	<p>Ölçme SI Birim Sistemi ve Birim Dönüştürmeleri (Boyut Analizi) Maddenin Halleri Temel Bilgileri Akışkanlar ve Akışkanlar mekaniği, Akışkan Özellikleri Gazlar, Gazların Kinetik Kuramı (İdeal\İdeal olmayan) ve Gazlarda Yanma Petrol, Petrol Ürünleri ve LPG'nin Elde Edilmesi ve Kullanımı (Petro Kimya Teknolojisi) LPG Tesisatı İletim ve Birleştirme Elemanları (Borular, Vanalar, Gaz Kesiciler, Otomatik Kontrol, Emniyet Valfleri, Ölçü Aletleri Manometre vb Otogaz İstasyonu Yerleşimi, Vaziyet Planı ve Teknik Resim Kuralları Statik Elektrik ve Statik Elektrikten Korunma, Topraklama Ark sızdırmazlık nedir ve Ark sızdırmaz (Ex-proof) malzemeler MMO Ana Yönetmelik ve Yönetmelikleri, Mühendislik Etiği, Sorumlu Müdürün Hak, Yetki ve Yükümlülükleri LPG Piyasası Hukuki Düzenlemeleri İlgili Standartlar İş Sağlığı ve Güvenliği Mevzuatı LPG depolama, dolum tesislerini, otogaz istasyonlarını, LPG tesisatını ve konut uygulamalarını LPG'nin Tanımı, Teknik Özellikleri ve Kullanım Alanları LPG Otogaz İstasyonları Ekipmanları LPG Doldurma, Boşaltma Kuralları Periyodik Kontrol ve Bakımları Yangın Güvenliği İlk Yardım Temel Bilgileri Çalışan personelin eğitime yönelik planlama ve uygulamaları, Personel Yönetimi ve eğitimleri ile "Sorumlu Müdür Kontrol Kayıt Defteri" Uygulama Esasları</p>
<b>Eğitimde Kullanılan Oda Yayını</b>	LPG Dolum Tesisleri ve Otogaz İstasyonları Sorumlu Müdür El Kitabı (MMO/604)
<b>Kimler Katılabilir</b>	Sıvılaştırılmış Petrol Gazları (LPG) Piyasası Eğitim Ve Sorumlu Müdür Yönetmeliği'nde belirtilen kişiler
<b>Sınav ve Belgelendirme</b>	Eğitimin sonunda yazılı sınav yapılacaktır. Başarı notu 100 üzerinden en az 70'dir. Başarılı olanlara Oda tarafından LPG Otogaz İstasyonları Sorumlu Müdür Semineri Katılım Sertifikası verilecektir. Bu belge tek başına geçersiz olup; çalışacağı LPG Otogaz İstasyonu ile yapacağı sözleşmeyle birlikte Odaya başvuran üyeye LPG Otogaz İstasyonları Sorumlu Müdür Belgesi verilecektir. Adayın en fazla 4 sınav hakkı olup, kursa devam zorunluluğu vardır.
<b>Kayıt Sırasında İstenilenler</b>	Kurs Ücretini Yatırmış Olmak TC Numaralı Nüfus Cüzdanı fotokopisi Onaylı diploma fotokopisi 1 Adet Fotoğraf



## 11.3 LPG DOLUM TESİSLERİ SORUMLU MÜDÜR EĞİTİMİ

<b>Eğitimin Kodu</b>	LDS
<b>Eğitimin Süresi</b>	8 saat
<b>Eğitimin Amacı</b>	Ülke ve toplum yararları doğrultusunda kaliteli, sağlıklı, güvenli ve ekonomik tesislerin gerçekleştirilmesi amacıyla, LPG Dolum Tesisi ve LPG Otogaz İstasyonları Sorumlu Müdür hizmetlerinin yerine getirilmesinde ve denetlenmesinde görev alacak üyelerimizin bilgi birikimlerinin geliştirilmesine katkıda bulunmak ve belgelendirilmelerini sağlamaktır.
<b>Eğitimin İçeriği</b>	LPG Piyasası Hukuki Düzenlemeleri LPG Doldurma, Boşaltma Kuralları Periyodik Kontrol ve Bakımları İlgili Standartlar LPG'nin Dolumu ve Hesaplanması Malzeme Seçimi Tank Montaj ve Demontaj Tankların Boşaltılması ve Kullanım Dışı Bırakılması Buharlaştırıcılar, Regülatörler, Detantörler vb Dökme LPG Sistemleri (Konut ve İşyeri Uygulamaları) Tüplü LPG Sistemleri (Konut ve İşyeri Uygulamaları)
<b>Eğitimde Kullanılan Oda Yayını</b>	LPG Dolum Tesisleri ve Otogaz İstasyonları Sorumlu Müdür El Kitabı (MMO/604)
<b>Kimler Katılabilir</b>	Sıvılaştırılmış Petrol Gazları (LPG) Piyasası Eğitim ve Sorumlu Müdür Yönetmeliği'nde belirtilen kişiler LPG Otogaz İstasyonları Sorumlu Müdür Sertifikasına sahip olanlar
<b>Sınav ve Belgelendirme</b>	Eğitimin sonunda yazılı sınav yapılacaktır. Başarı notu 100 üzerinden en az 70'dir. Başarılı olanlara Oda tarafından LPG Dolum Tesisleri ve Otogaz İstasyonları Sorumlu Müdür Semineri Katılım Sertifikası verilecektir. Bu belge tek başına geçersiz olup; çalışacağı LPG Dolum Tesisi ya da Otogaz İstasyonu ile yapacağı sözleşmeyle birlikte Oda'ya başvuran üyeye LPG Dolum Tesisleri ve Otogaz İstasyonları Sorumlu Müdür Belgesi verilecektir. Adayın en fazla 4 sınav hakkı olup, kursa devam zorunluluğu vardır.
<b>Kayıt Sırasında İstenilenler</b>	<b>MMO Üyeleri için</b> Kurs Ücretini Yatırmış Olmak Üye Ödenti Borcu Olmamak  <b>TMMOB Üyeleri için</b> Oda üye kimlik kartı fotokopisi Üye Ödenti Borcu Olmadığına dair bağlı bulunduğu Odasından alacağı belge Kurs Ücretini Yatırmış Olmak 1 Adet Fotoğraf  <b>Diğer</b> Kurs Ücretini Yatırmış Olmak TC Numaralı Nüfus Cüzdanı fotokopisi Onaylı diploma fotokopisi 1 Adet Fotoğraf

## 11.4 LPG OTOGAZ İSTASYONLARI SORUMLU MÜDÜR EĞİTİMİ (A SINIFI İSG UZMANLARI İÇİN)

<b>Eğitimin Kodu</b>	LOSA
<b>Eğitimin Süresi</b>	18 saat
<b>Eğitimin Amacı</b>	Ülke ve toplum yararları doğrultusunda kaliteli, sağlıklı, güvenli ve ekonomik tesislerin gerçekleştirilmesi amacıyla, LPG Dolum Tesisi ve LPG Otogaz İstasyonları Sorumlu Müdür hizmetlerinin yerine getirilmesinde ve denetlenmesinde görev alacak üyelerimizin bilgi birikimlerinin geliştirilmesine katkıda bulunmak ve belgelendirilmelerini sağlamaktır.
<b>Eğitimin İçeriği</b>	MMO Ana Yönetmelik ve Yönetmelikleri, Mühendislik Etiği, Sorumlu Müdürün Hak, Yetki ve Yükümlülükleri LPG Piyasası Hukuki Düzenlemeleri İş Sağlığı ve Güvenliği Mevzuatı LPG'nin Tanımı, Teknik Özellikleri ve Kullanım Alanları İlgili Standartlar LPG Otogaz İstasyonları Ekipmanları LPG Doldurma, Boşaltma Kuralları Periyodik Kontrol ve Bakımları Yangın Güvenliği İlk Yardım Temel Bilgileri "Sorumlu Müdür Kontrol Kayıt Defteri" Uygulama Esasları
<b>Eğitimde Kullanılan Oda Yayını</b>	LPG Dolum Tesisleri ve Otogaz İstasyonları Sorumlu Müdür El Kitabı (MMO/604)
<b>Kimler Katılabilir</b>	Sıvılaştırılmış Petrol Gazları (LPG) Piyasası Eğitim ve Sorumlu Müdür Yönetmeliği'nde belirtilen kişiler
<b>Sınav ve Belgelendirme</b>	Eğitimin sonunda yazılı sınav yapılacaktır. Başarı notu 100 üzerinden en az 70'dir. Başarılı olanlara Oda tarafından LPG Dolum Tesisleri ve Otogaz İstasyonları Sorumlu Müdür Semineri Katılım Sertifikası verilecektir. Bu belge tek başına geçersiz olup; çalışacağı LPG Dolum Tesisi ya da Otogaz İstasyonu ile yapacağı sözleşmeyle birlikte Oda'ya başvuran üyeye LPG Dolum Tesisleri ve Otogaz İstasyonları Sorumlu Müdür Belgesi verilecektir. Adayın en fazla 4 sınav hakkı olup, kursa devam zorunluluğu vardır.
<b>Kayıt Sırasında İstenilenler</b>	<b>MMO Üyeleri için</b> Kurs Ücretini Yatırmış Olmak Üye Ödenti Borcu Olmamak  <b>TMMOB Üyeleri için</b> Oda üye kimlik kartı fotokopisi Üye Ödenti Borcu Olmadığına dair bağlı bulunduğu Odasından alacağı belge Kurs Ücretini Yatırmış Olmak 1 Adet Fotoğraf  <b>Diğer</b> Kurs Ücretini Yatırmış Olmak TC Numaralı Nüfus Cüzdanı fotokopisi Onaylı diploma fotokopisi 1 Adet Fotoğraf



## 12. İŞLETME YÖNETİMİ EĞİTİMLERİ

12.1 Yalın Üretim ve Yönetim Sertifikasyon Programı

12.2 Üretim Planlama Sertifikasyon Programı

12.3 Kurumsal Satınalma Süreçlerinin Tasarımı ve Yönetimi Sertifikasyon Programı

## 12.1 YALIN ÜRETİM VE YÖNETİMİ SERTİFİKASYON PROGRAMI

<b>Eğitimin Kodu</b>	YÜYE
<b>Eğitimin Süresi</b>	36 Saat
<b>Eğitimin Amacı</b>	Ülke ve toplum yararları doğrultusunda hem hizmet hem de üretim işletmelerinin, üretim sürecinde kayıpları en aza indirerek; en uygun kalite, maliyet, sürede üretimi gerçekleştirmeye, israfı engellemeye odaklı yalın üretim ve yönetim sisteminin kuruluşa özgü tasarlanmasında, uygulanmasında ve yönetilmesinde görev alan ve alacak çalışanların bilgi birikimlerinin geliştirilmesine katkıda bulunulması amacı ile düzenlenmektedir.
<b>Eğitimin İçeriği</b>	Yalın Üretimin Tarihçesi Yalın Üretim Prensipleri Çekme-İtme Sistemleri Yalın Üretim Teknikleri
<b>Kimler Katılabilir</b>	TMMOB üyeleri En az lisans mezunları
<b>Sınav ve Belgelendirme</b>	Derslerin % 90'ına katılım gösterenler, program sonunda yapılacak sınavda 100 üzerinden en az 70 puan alanlar; " <b>Yalın Üretim ve Yönetimi Sertifika Programı Başarı Belgesi</b> " alır, derslerin % 90'ına katılım gösterenlere " <b>Yalın Üretim ve Yönetimi Sertifika Programı Katılım Belgesi</b> " verilir.
<b>Belge Geçerlilik Süresi</b>	İlgili standartlar ve referans kaynaklar güncellenmediği sürece belgenin alındığı yıl dahil 5 yıl
<b>Kayıt Sırasında İstenilenler</b>	<b>MMO Üyeleri için</b> Kurs Ücretini Yatırmış Olmak Üye Ödenti Borcu Olmamak  <b>TMMOB Üyeleri için</b> Oda üye kimlik kartı fotokopisi Üye Ödenti Borcu Olmadığına dair bağlı bulunduğu Odasından alacağı belge Kurs Ücretini Yatırmış Olmak 1 Adet Fotoğraf  <b>Diğer</b> Kurs Ücretini Yatırmış Olmak TC Numaralı Nüfus Cüzdanı fotokopisi Onaylı diploma fotokopisi 1 Adet Fotoğraf

## 12.2 ÜRETİM PLANLAMA SERTİFİKASYON PROGRAMI

<b>Eğitimin Kodu</b>	ÜRPE
<b>Eğitimin Süresi</b>	36 Saat
<b>Eğitimin Amacı</b>	Ülke ve toplum yararları doğrultusunda kamu ve özel sektör işletmelerinde siparişin alınmasından, müşteriye teslim edilmesine kadar süren aşamalarda görev alan ve alacak çalışanların bilgi birikimlerinin geliştirilmesine katkıda bulunulması amacı ile düzenlenmektedir.
<b>Eğitimin İçeriği</b>	Üretim Sistemleri Temel Kavramlar Üretim Sistem Modelleri Üretim Planlama Stratejileri Bazı Kavramlar: Çevrim süresi (cycle time), müşteri süresi (takt time) Kapasite Planlaması Ana Üretim Çizelgeleme (MPS) Malzeme İhtiyaç Planlaması (MRP) Stok Yönetimi Üretim Programlama Yöntemleri Üretim Planı Hazırlama Montaj Hattı Dengeleme Üretim Planlamada Kullanılan Yazılımlar
<b>Kimler Katılabilir</b>	TMMOB üyeleri En az lisans mezunları
<b>Sınav ve Belgelendirme</b>	Derslerin % 90'ına katılım gösterenler, program sonunda yapılacak sınavda 100 üzerinden en az 70 puan alanlar; " <b>Üretim Planlama Sertifikasyon Programı Başarı Belgesi</b> " alır, derslerin % 90'ına katılım gösterenlere " <b>Üretim Planlama Sertifikasyon Programı Katılım Belgesi</b> " verilir.
<b>Belge Geçerlilik Süresi</b>	İlgili standartlar ve referans kaynaklar güncellenmediği sürece belgenin alındığı yıl dahil 5 yıl
<b>Kayıt Sırasında İstenilenler</b>	<b>MMO Üyeleri için</b> Kurs Ücretini Yatırmış Olmak Üye Ödenti Borcu Olmamak  <b>TMMOB Üyeleri için</b> Oda üye kimlik kartı fotokopisi Üye Ödenti Borcu Olmadığına dair bağlı bulunduğu Odasından alacağı belge Kurs Ücretini Yatırmış Olmak 1 Adet Fotoğraf  <b>Diğer</b> Kurs Ücretini Yatırmış Olmak TC Numaralı Nüfus Cüzdanı fotokopisi Onaylı diploma fotokopisi 1 Adet Fotoğraf

## 12.3 KURUMSAL SATINALMA SÜREÇLERİNİN TASARIMI VE YÖNETİMİ SERTİFİKASYON PROGRAMI

<b>Eğitimin Kodu</b>	KSTS
<b>Eğitimin Süresi</b>	18 Saat
<b>Eğitimin Amacı</b>	Ülke ve toplum yararları doğrultusunda kamu ve özel sektör işletmelerinde etkin bir kurumsal satın alma yönetim sisteminin kurulması, işletilmesi ve geliştirilmesinde görev alan ve alacak çalışanların bilgi birikimlerinin geliştirilmesine katkıda bulunulması amacı ile düzenlenmektedir.
<b>Eğitimin İçeriği</b>	Bireysel ve Kurumsal satın alma arasındaki farklar, Satmak için satın alma ile imalat için satın alma arasındaki farklar Satın almanın kaynak bulma sürecindeki yeri Satın almanın teknik, ticari, lojistik ve yönetim boyutları Stratejik – Operasyonel Satın alma karşılaştırması, Satın alma maliyet türler Toplam yaşam çevrimi maliyeti Değer tabanlı satın alma Satın almada kategori yönetimi Kategori oluşturma yaklaşımları Kategorilere göre satın alma taktikleri Fiyat analizi Harcama analizi Reaktif – Proaktif satın alma Satın alma – Talep planlama – Envanter Yönetimi ilişkileri Yurt içi – Yurt Dışı satın alma Merkezi ve merkezkaç satın alma Sözleşme türleri ve yönetimi Satın alma el kitabının hazırlanması Satın alma personeli profil türleri ve performans değerlendirme sistemi
<b>Kimler Katılabilir</b>	TMMOB üyeleri En az lisans mezunları
<b>Sınav ve Belgelendirme</b>	Derslerin % 90'ına katılım gösterenler, program sonunda yapılacak sınavda 100 üzerinden en az 70 puan alanlar; " <b>Kurumsal Satınalma Süreçlerinin Tasarımı ve Yönetimi Sertifika Programı Başarı Belgesi</b> " alır, Derslerin % 90'ına katılım gösterenlere " <b>Kurumsal Satınalma Süreçlerinin Tasarımı ve Yönetimi Sertifika Programı Katılım Belgesi</b> " verilir.
<b>Belge Geçerlilik Süresi</b>	İlgili standartlar ve referans kaynaklar güncellenmediği sürece belgenin alındığı yıl dahil 5 yıl
<b>Kayıt Sırasında İstenilenler</b>	<b>MMO Üyeleri için</b> Kurs Ücretini Yatırmış Olmak Üye Ödenti Borcu Olmamak <b>TMMOB Üyeleri için</b> Oda üye kimlik kartı fotokopisi Üye Ödenti Borcu Olmadığına dair bağlı bulunduğu Odasından alacağı belge Kurs Ücretini Yatırmış Olmak 1 Adet Fotoğraf <b>Diğer</b> Kurs Ücretini Yatırmış Olmak TC Numaralı Nüfus Cüzdanı fotokopisi Onaylı diploma fotokopisi 1 Adet Fotoğraf



## 13. YÖNETİM SİSTEMLERİ STANDARTLARI EĞİTİMLERİ

13.1 Proje Yönetimi Sertifika Programı

13.2 Kalite Yönetim Sistemi Sertifikasyon Programı

13.3 İşçi Sağlığı ve İş Güvenliği Yönetim Sistemi Sertifikasyon Programı

13.4 Çevre Yönetim Sistemi Sertifikasyon Programı

13.5 Otomotiv Kalite Yönetim Sistemi Sertifikasyon Programı

13.6 Enerji Yönetim Sistemi Sertifikasyon Programı

13.7 Mühendisler İçin Temel Mali ve Finans Yönetimi Sertifikasyon Programı

13.8 Tedarikçi İlişkilerinin Yönetimi Sertifikasyon Programı

13.9 Mühendislik Ekibi Yönetimi Sertifikasyon Programı

## 13.1 PROJE YÖNETİMİ SERTİFİKA PROGRAMI

<b>Eğitimin Kodu</b>	PYSP
<b>Eğitimin Süres</b>	36 Saat
<b>Eğitimin Amacı</b>	Proje yöneticisi olarak çalışan kişilere profesyonel yaklaşımları uygulama yetkinliğini ve Proje Yönetiminde Temel kısıtlar olan kapsam, zaman, maliyet, kalite, kaynaklar ve risk konusunda temel kavramların kazandırılmasını sağlamak.
<b>Eğitimin İçeriği</b>	<p>Proje nedir, Proje Yönetimi nedir? Proje Yöneticisinin belli başlı görevleri Proje ve operasyon arasındaki ilişki nedir? Program ve portföy yönetimi ne için gereklidir? Projenin temel kısıtları Projeler esnasında kontrol ve izlenme işlerinin genel kuralları Paydaş listeleri nasıl hazırlanır ve nasıl izlenir? Paydaşların belirlenmesinden sonra paydaşlar nasıl yönetilmeli? Projelerde kapsam nasıl belirlenmeli? Kapsam detayları Projelerde zaman yönetimine giriş Aktivite listeleri nasıl hazırlanır? Zaman çizelgesi geliştirme teknikleri Maliyet yönetimine giriş Maliyet planlaması nasıl yapılır? Maliyet tahminleme teknikleri/ Bütçe Kalite yönetimine giriş Projelerde kalite sağlama ve kalite denetimi kavramları Projelerde kaynak yönetimi Kaynak planlaması nasıl yapılır Projelerde Risk Yönetimi Risk planlaması nasıl yapılmalı? Risk yanıtlarının planlanmasının önemi Riskler nasıl izlenmeli? Projelerde iletişim yönetiminin önemi</p>
<b>Kimler Katılabilir</b>	TMMOB Üyeleri
<b>Sınav ve Belgelendirme</b>	Derslerin % 90'ına katılım gösterenler, program sonunda yapılacak sınavda 100 üzerinden en az 70 puan alanlar; "Proje Yönetimi Sertifika Programı Başarı Belgesi" alır, Derslerin % 90'ına katılım göstererek; program sonunda yapılacak sınavda başarısız olanlara "Proje Yönetimi Sertifika Programı Katılım Belgesi" verilir. Program içeriği başarı belgesinde belirtilir.
<b>Kayıt Sırasında İstenilenler</b>	<p><b>MMO Üyeleri için</b> Kurs Ücretini Yatırmış Olmak Üye Ödenti Borcu Olmamak</p> <p><b>TMMOB Üyeleri için</b> Oda üye kimlik kartı fotokopisi Üye Ödenti Borcu Olmadığına dair bağlı bulunduğu Odasından alacağı belge Kurs Ücretini Yatırmış Olmak 1 Adet Fotoğraf</p>



## 13.2 KALİTE YÖNETİM SİSTEMİ SERTİFİKASYON PROGRAMI

<b>Eğitimin Kodu</b>	KYSE
<b>Eğitimin Süresi</b>	54 Saat
<b>Eğitimin Amacı</b>	Ülke ve toplum yararları doğrultusunda kalite yönetim sistemi belgelendirilmesinde referans alınan ISO (Uluslararası Standardizasyon Örgütü) 9001 Kalite Yönetim Sistemleri Standardının kurulmasında, işletilmesinde ve kurum içi denetlenmesinde görev alan ve alacak çalışanların bilgi birikimlerinin geliştirilmesine katkıda bulunulması amacı ile düzenlenmektedir.
<b>Eğitimin İçeriği</b>	Yönetim Sistemi Standartlarında Gelişmeler ISO 9001:2015 Revizyon süreci ve yenilikleri ISO 9001:2015 Standart Maddeleri Stratejik Yönetim Risk Odaklı Süreç Yönetimi Kalite Yönetim Sistemi Problem Çözme Modülü Kalite Yönetim Sistemi İç Denetim Modülü (Modülün amaçları, hedefleri ve yapısı) Eğitimi Gözden Geçirme ve Sorular
<b>Kimler Katılabilir</b>	TMMOB üyeleri En az lisans mezunları
<b>Sınav ve Belgelendirme</b>	Derslerin % 90'ına katılım gösterip, program sonunda yapılacak Kalite Yönetim Sistemi sınavından 100 üzerinden en az 70 puan alanlar; " <b>Kalite Yönetim Sistemi Sertifika Programı Başarı Belgesi</b> " alır, derslerin % 90'ına katılım gösterenlere " <b>Kalite Yönetim Sistemi Sertifika Programı Katılım Belgesi</b> " verilir. Kalite Yönetim Sistemi Sertifika Programı Başarı Belgesi almaya hak kazananlardan, derslerin % 90'ına katılım gösterip, program sonunda yapılacak ISO 9001:2015 İç denetçi sınavından 100 üzerinden en az 70 puan alanlar; " <b>ISO 9001:2015 İç Denetçi Başarı Belgesi</b> " almaya hak kazanır.
<b>Belge Geçerlilik Süresi</b>	İlgili standartlar ve referans kaynaklar güncellenmediği sürece belgenin alındığı yıl dahil 5 yıl
<b>Kayıt Sırasında İstenilenler</b>	<b>MMO Üyeleri için</b> Kurs Ücretini Yatırmış Olmak Üye Ödenti Borcu Olmamak  <b>TMMOB Üyeleri için</b> Oda üye kimlik kartı fotokopisi Üye Ödenti Borcu Olmadığına dair bağlı bulunduğu Odasından alacağı belge Kurs Ücretini Yatırmış Olmak 1 Adet Fotoğraf  <b>Diğer</b> Kurs Ücretini Yatırmış Olmak TC Numaralı Nüfus Cüzdanı fotokopisi Onaylı diploma fotokopisi 1 Adet Fotoğraf

### 13.3 İŞÇİ SAĞLIĞI VE İŞ GÜVENLİĞİ YÖNETİM SİSTEMİ SERTİFİKASYON PROGRAMI

<b>Eğitimin Kodu</b>	İSİG
<b>Eğitimin Süresi</b>	56 Saat
<b>Eğitimin Amacı</b>	Ülke ve toplum yararları doğrultusunda kalite yönetim sistemi belgelendirilmesinde referans alınan ISO (Uluslararası Standardizasyon Örgütü) 14001 Yönetim Sistemleri Standardının kurulmasında, işletilmesinde ve kurum içi denetlenmesinde görev alan ve alacak çalışanların bilgi birikimlerinin geliştirilmesine katkıda bulunulması amacı ile düzenlenmektedir.
<b>Eğitimin İçeriği</b>	Yönetim Sistemi Standartlarında Gelişmeler ISO 45001: 2018 Standardı İşçi Sağlığı ve Güvenliğine Yönelik Ulusal ve Uluslararası Temel Mevzuat Modülü ISO 45001:2018 İş Sağlığı ve Güvenliği Yönetim Sistemi İç Denetçi Eğitimi Modülü
<b>Kimler Katılabilir</b>	TMMOB üyeleri En az lisans mezunları
<b>Sınav ve Belgelendirme</b>	Derslerin % 90'ına katılım gösterenler, program sonunda yapılacak İş Sağlığı ve Güvenliği Yönetim Sistemleri sınavından 100 üzerinden en az 70 puan alanlar; " <b>İşçi Sağlığı ve İş Güvenliği Yönetim Sistemleri Sertifika Programı Başarı Belgesi</b> " alır, derslerin % 90'ına katılım gösterenlere " <b>İşçi Sağlığı ve İş Güvenliği Yönetim Sistemleri Sertifika Programı Katılım Belgesi</b> " verilir. İşçi Sağlığı ve İş Güvenliği Yönetim Sistemleri Sertifika Programı Başarı Belgesi almaya hak kazananlardan, derslerin % 90'ına katılım gösterip, program sonunda yapılacak ISO 45001:2018 İç Denetçi sınavından 100 üzerinden en az 70 puan alanlar; " <b>ISO 45001:2018 İç Denetçi Başarı Belgesi</b> " almaya hak kazanır.
<b>Belge Geçerlilik Süresi</b>	İlgili standartlar ve referans kaynaklar güncellenmediği sürece belgenin alındığı yıl dahil 5 yıl
<b>Kayıt Sırasında İstenilenler</b>	<b>MMO Üyeleri için</b> Kurs Ücretini Yatırmış Olmak Üye Ödenti Borcu Olmamak  <b>TMMOB Üyeleri için</b> Oda üye kimlik kartı fotokopisi Üye Ödenti Borcu Olmadığına dair bağlı bulunduğu Odasından alacağı belge Kurs Ücretini Yatırmış Olmak 1 Adet Fotoğraf  <b>Diğer</b> Kurs Ücretini Yatırmış Olmak TC Numaralı Nüfus Cüzdanı fotokopisi Onaylı diploma fotokopisi 1 Adet Fotoğraf

## 13.4 ÇEVRE YÖNETİM SİSTEMİ SERTİFİKASYON PROGRAMI

<b>Eğitimin Kodu</b>	ÇYSE
<b>Eğitimin Süresi</b>	48 Saat
<b>Eğitimin Amacı</b>	Ülke ve toplum yararları doğrultusunda kalite yönetim sistemi belgelendirilmesinde referans alınan ISO (Uluslararası Standardizasyon Örgütü) 14001 Yönetim Sistemleri Standardının kurulmasında, işletilmesinde ve kurum içi denetlenmesinde görev alan ve alacak çalışanların bilgi birikimlerinin geliştirilmesine katkıda bulunulması amacı ile düzenlenmektedir.
<b>Eğitimin İçeriği</b>	Yönetim Sistemi Standartlarında Gelişmeler ISO 14001:2015 Standardı Temel Çevre Temel Mevzuatı; Çevre Etki Boyutları Değerlendirmesi, Atık Yönetimi Modülü ISO 14001:2015 Çevre Yönetim Sistemi İç Denetçi Eğitimi Modülü
<b>Kimler Katılabilir</b>	TMMOB üyeleri En az lisans mezunları
<b>Sınav ve Belgelendirme</b>	Derslerin % 90'ına katılım gösterip, program sonunda yapılacak Çevre Yönetim Sistemi sınavından 100 üzerinden en az 70 puan alanlar; " <b>Çevre Yönetim Sistemleri Sertifika Programı Başarı Belgesi</b> " alır, derslerin % 90'ına katılım gösterenlere " <b>Çevre Yönetim Sistemleri Sertifika Programı Katılım Belgesi</b> " verilir. Çevre Yönetim Sistemleri Sertifika Programı Başarı Belgesi almaya hak kazananlardan, derslerin % 90'ına katılım gösterip, program sonunda yapılacak 14001:2015 İç denetçi sınavından 100 üzerinden en az 70 puan alanlar; " <b>14001:2015 İç Denetçi Başarı Belgesi</b> " almaya hak kazanır.
<b>Belge Geçerlilik Süresi</b>	İlgili standartlar ve referans kaynaklar güncellenmediği sürece belgenin alındığı yıl dahil 5 yıl
<b>Kayıt Sırasında İstenilenler</b>	<b>MMO Üyeleri için</b> Kurs Ücretini Yatırmış Olmak Üye Ödenti Borcu Olmamak  <b>TMMOB Üyeleri için</b> Oda üye kimlik kartı fotokopisi Üye Ödenti Borcu Olmadığına dair bağlı bulunduğu Odasından alacağı belge Kurs Ücretini Yatırmış Olmak 1 Adet Fotoğraf  <b>Diğer</b> Kurs Ücretini Yatırmış Olmak TC Numaralı Nüfus Cüzdanı fotokopisi Onaylı diploma fotokopisi 1 Adet Fotoğraf

## 13.5 OTOMOTİV KALİTE YÖNETİM SİSTEMİ SERTİFİKASYON PROGRAMI

<b>Eğitimin Kodu</b>	OKYS
<b>Eğitimin Süresi</b>	112 Saat
<b>Eğitimin Amacı</b>	Ülke ve toplum yararları doğrultusunda kalite yönetim sistemi belgelendirilmesinde referans alınan IATF (Uluslararası Otomotiv İş Gücü) 16949 Kalite Yönetim Sistemleri Standardının kurulmasında, işletilmesinde ve kurum içi denetlenmesinde görev alan ve alacak çalışanların bilgi birikimlerinin geliştirilmesine katkıda bulunulması amacı ile düzenlenmektedir.
<b>Eğitimin İçeriği</b>	IATF 16949:2016 Otomotiv Kalite Yönetimi Sistemi Standardı IATF 16949:2016, ISO 9001:2015 ve Annex SL: Yüksek seviye yapı arasındaki ilişki ISO 9001:2015 ve IATF 16949:2016 terimleri ve tarifleri IATF 16949:2016'ya giriş Stratejik Yönetim ve Süreç Yönetimi Modülü Problem Çözme Modülü Süreç-Hata Türü ve Etkileri Analizi (FMEA) Modülü İleri Ürün Kalite Planlaması Metodoloji Modülü- APQP(Advanced Product Quality Planning) Ürün Kalite Planlama Süreci (Production Part Approval Process)-PPAP Modülü İstatistiksel Süreç Kontrol Modülü Ölçüm Sistemleri Analizi Modülü - (Measurement System Analysis) IATF 16949:2016 İç Tetkikçi Eğitimi Modülü
<b>Kimler Katılabilir</b>	TMMOB üyeleri En az lisans mezunları
<b>Sınav ve Belgelendirme</b>	Derslerin % 90'ına katılım gösterenler, program sonunda yapılacak Otomotiv Kalite Yönetim Sistemi sınavında 100 üzerinden en az 70 puan alanlar; " <b>Otomotiv Kalite Yönetim Sistemi Sertifika Programı Başarı Belgesi</b> " alır, derslerin % 90'ına katılım gösterenlere " <b>Otomotiv Kalite Yönetim Sistemi Sertifika Programı Katılım Belgesi</b> " verilir. Otomotiv Kalite Yönetim Sistemi Sertifika Programı Başarı Belgesi almaya hak kazananlardan, derslerin % 90'ına katılım gösterip, program sonunda yapılacak IATF 16949 İç denetçi sınavından 100 üzerinden en az 70 puan alanlar; " <b>IATF 16949:2016 İç Denetçi Başarı Belgesi</b> " almaya hak kazanır.
<b>Belge Geçerlilik Süresi</b>	İlgili standartlar ve referans kaynaklar güncellenmediği sürece belgenin alındığı yıl dahil 5 yıl
<b>Kayıt Sırasında İstenilenler</b>	<b>MMO Üyeleri için</b> Kurs Ücretini Yatırmış Olmak Üye Ödenti Borcu Olmamak <b>TMMOB Üyeleri için</b> Oda üye kimlik kartı fotokopisi Üye Ödenti Borcu Olmadığına dair bağlı bulunduğu Odasından alacağı belge Kurs Ücretini Yatırmış Olmak 1 Adet Fotoğraf <b>Diğer</b> Kurs Ücretini Yatırmış Olmak TC Numaralı Nüfus Cüzdanı fotokopisi Onaylı diploma fotokopisi 1 Adet Fotoğraf

## 13.6 ENERJİ YÖNETİM SİSTEMİ SERTİFİKASYON PROGRAMI

<b>Eğitimin Kodu</b>	EYSS
<b>Eğitimin Süresi</b>	42 Saat
<b>Eğitimin Amacı</b>	Bu program, ülke ve toplum yararları doğrultusunda ve önemli enerji kullanımları olan kurum/kuruluşlarda, Enerji yönetim sistemi belgelendirilmesinde referans alınan ve ISO'nun (Uluslararası Standardizasyon Örgütü) yayınladığı ISO 50001 Yönetim Sistemleri Standardına göre yönetim sisteminin kurulması, işletilmesi ve denetlenmesinde görev alan ve alacak çalışanların bilgi birikimlerinin geliştirilmesine katkıda bulunmak amacı ile düzenlenmektedir. Ayrıca MMO Enerji Yöneticiliği uzmanlık sertifikası olan mühendislere de teknik ve yasal mevzuat şartlarının yönetilmesinde destek sağlaması ve ISO 45001 yönetim sistemi standardı konusunda da uzmanlaşması amaçlanmaktadır.
<b>Eğitimin İçeriği</b>	Enerji Verimliliğine Yönelik Ulusal ve Uluslararası Temel Mevzuat Modülü Enerji Yönetim Sistemi (EnYS) serisi Standartlarda Gelişmeler ISO 31000:2018 Kurumsal Risk Yönetimi Standardı Enerji Risklerinin Değerlendirilmesi ISO 50001: 2018 Standardına Giriş ve Sistemin Planlanması ve Sistem Şartları ISO 50001: 2018 Standardına göre Sistemin Uygulanması ve Performans Değerlendirme ISO 50001:2018 EnYS İç Denetçi Eğitimi ISO 50001:2018 EnYS İç Denetim Uygulamaları ve Uzmanlığın (5. Gün) Değerlendirilmesi
<b>Kimler Katılabilir</b>	TMMOB üyeleri En az lisans mezunları
<b>Sınav ve Belgelendirme</b>	Derslerin % 90'ına katılım gösterenler, program sonunda yapılacak Enerji Yönetim Sistemleri Uzmanlık sınavından 100 üzerinden en az 70 puan alanlar; <b>"Enerji Yönetim Sistemleri (EnYS) Uzmanlık Programı Başarı Belgesi"</b> alır, derslerin % 90'ına katılım gösterenlere <b>"Enerji Yönetim Sistemleri (EnYS) Uzmanlık Programı Katılım Belgesi"</b> verilir. Enerji Yönetim Sistemleri Sertifika Programı Başarı Belgesi almaya hak kazananlardan, derslerin % 90'ına katılım gösterip, program sonunda yapılacak ISO 50001:2018 İç Denetçi sınavından 100 üzerinden en az 70 puan alanlar; <b>"ISO 50001:2018 İç Denetçi Başarı Belgesi"</b> almaya hak kazanır.
<b>Belge Geçerlilik Süresi</b>	İlgili standartlar ve referans kaynaklar güncellenmediği sürece belgenin alındığı yıl dahil 5 yıl
<b>Kayıt Sırasında İstenilenler</b>	<b>MMO Üyeleri için</b> Kurs Ücretini Yatırmış Olmak Üye Ödenti Borcu Olmamak <b>TMMOB Üyeleri için</b> Oda üye kimlik kartı fotokopisi Üye Ödenti Borcu Olmadığına dair bağlı bulunduğu Odasından alacağı belge Kurs Ücretini Yatırmış Olmak 1 Adet Fotoğraf <b>Diğer</b> Kurs Ücretini Yatırmış Olmak TC Numaralı Nüfus Cüzdanı fotokopisi Onaylı diploma fotokopisi 1 Adet Fotoğraf

## 13.7 MÜHENDİSLER İÇİN TEMEL MALİ VE FİNANS YÖNETİMİ SERTİFİKASYON PROGRAMI

<b>Eğitimin Kodu</b>	MFYE
<b>Eğitimin Süresi</b>	18 Saat
<b>Eğitimin Amacı</b>	Ülke ve toplum yararları doğrultusunda; kurum ve kuruluşlarda maliyet analizleriyle, maliyetlerini kontrol altına alarak, yönetilmesini sağlayan ve finansal analizlerle raporlama ve mali tabloları yorumlayabilerek gerçekleştirecekleri finansal değerlendirmeler doğrultusunda bölümlerinin yönetiminde görev alan ve alacak mühendislerin bilgi birikimlerinin geliştirilmesine katkıda bulunulması amacı ile düzenlenmektedir.
<b>Eğitimin İçeriği</b>	I. Temel Muhasebe Bilgileri II. Maliyet Yönetimi III. Finans Yönetimi
<b>Kimler Katılabilir</b>	TMMOB Üyeleri
<b>Sınav ve Belgelendirme</b>	Derslerin % 90'ına katılım gösterenler ile program sonunda yapılacak sınavda 100 üzerinden en az 70 puan alanlar; " <b>Mühendisler için Temel Mali ve Finans Yönetimi Eğitim Programı Başarı Belgesi</b> " alır, derslerin % 90'ına katılım gösterenlere; " <b>Mühendisler için Temel Mali ve Finans Yönetimi Eğitimi Katılım Belgesi</b> " verilir.
<b>Belge Geçerlilik Süresi</b>	İlgili standartlar ve referans kaynaklar güncellenmediği sürece belgenin alındığı yıl dahil 5 yıl
<b>Kayıt Sırasında İstenilenler</b>	<b>MMO Üyeleri için</b> Kurs Ücretini Yatırmış Olmak Üye Ödenti Borcu Olmamak  <b>TMMOB Üyeleri için</b> Oda üye kimlik kartı fotokopisi Üye Ödenti Borcu Olmadığına dair bağlı bulunduğu Odasından alacağı belge Kurs Ücretini Yatırmış Olmak 1 Adet Fotoğraf

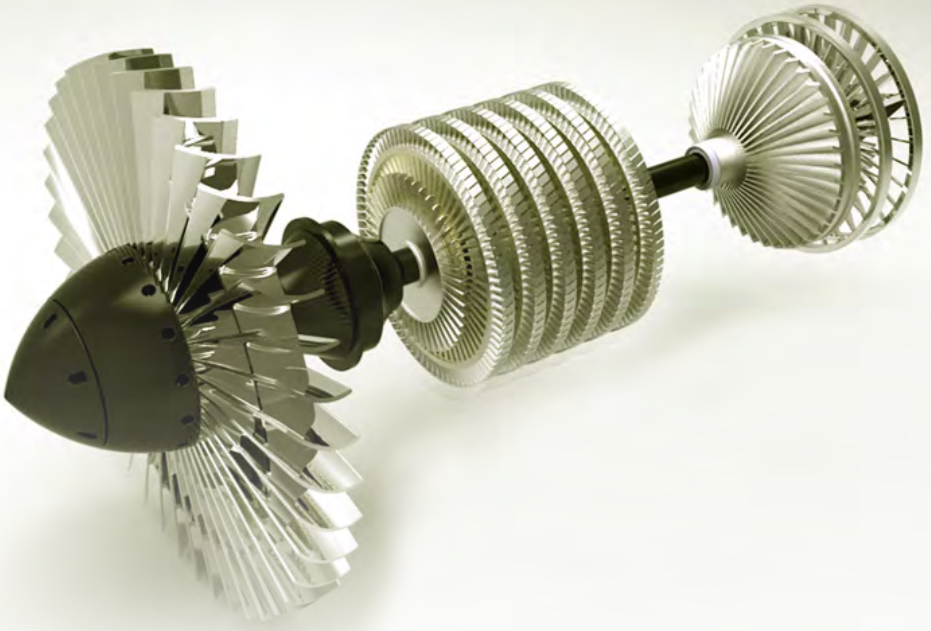
## 13.8 TEDARİKÇİ İLİŞKİLERİNİN YÖNETİMİ SERTİFİKASYON PROGRAMI

<b>Eğitimin Kodu</b>	TİYE
<b>Eğitimin Süresi</b>	18 Saat
<b>Eğitimin Amacı</b>	Ülke ve toplum yararları doğrultusunda kamu ve özel sektör işletmelerinde etkin bir Tedarikçi İlişkilerinin Yönetimi Sisteminin kurulması, işletilmesi ve geliştirilmesinde görev alan ve alacak çalışanların bilgi birikimlerinin geliştirilmesine katkıda bulunulması amacı ile düzenlenmektedir.
<b>Eğitimin İçeriği</b>	<p>Tedarikçi/Dış kaynak kullanımı ve Tedarik Zinciri içindeki yeri Tedarikçi/Dış kaynak kullanım amaçları; kapasite arttırımı, operasyonel etkinliğin iyileştirilmesi, dış uzmanlıktan yararlanma ve işbirliği geliştirme Tedarikçi türleri; sözleşmeli imalatçı, niche tedarikçi, çözüm entegratörü, hibridpartner Dış kaynak kullanım kararının verilme aşamaları; Hangi süreçlerin dışarıya verileceği, Coase kanunu, Çekirdek yetenek kavramı ve Fizibilite analizi Tedarikçilerin nasıl seçileceği ve ne tür ilişki kurulacağı, Tedarikçi yönetimi Ne miktarda ve ne zaman sipariş verileceği, Envanter yönetimi Tedarikçi seçim kriterleri Proses yeteneği Finansal yetenek Kalite yönetim sistemi Üretim planlama ve kontrol sistemi Kendini geliştirme ve büyüme yeteneği Kültür ve çalışma kolaylığı Erken tedarikçi katılımı ve ortak ürün geliştirme Tedarikçi performans yönetimi ve performans geliştirme Tedarikçi ilişkilerinde risk yönetimi Sözleşme yönetimi Küresel dış kaynak kullanımı ve başarı faktörleri Tedarikçi ilişkileri yönetiminde bilişim sistemleri Tedarikçi ilişkileri yönetiminde etik</p>
<b>Kimler Katılabilir</b>	TMMOB üyeleri En az lisans mezunları
<b>Sınav ve Belgelendirme</b>	Derslerin % 90'ına katılım gösterenler, program sonunda yapılacak sınavda 100 üzerinden en az 70 puan alanlar; " <b>Tedarikçi İlişkilerinin Yönetimi Sistemi Sertifika Programı Başarı Belgesi</b> " alır, derslerin % 90'ına katılım gösterenler " <b>Tedarikçi İlişkilerinin Yönetimi Sistemi Sertifika Programı Katılım Belgesi</b> " verilir.
<b>Belge Geçerlilik Süresi</b>	İlgili standartlar ve referans kaynaklar güncellenmediği sürece belgenin alındığı yıl dahil 5 yıl
<b>Kayıt Sırasında İstenilenler</b>	<p><b>MMO Üyeleri için</b> Kurs Ücretini Yatırmış Olmak Üye Ödenti Borcu Olmamak</p> <p><b>TMMOB Üyeleri için</b> Oda üye kimlik kartı fotokopisi Üye Ödenti Borcu Olmadığına dair bağlı bulunduğu Odasından alacağı belge Kurs Ücretini Yatırmış Olmak 1 Adet Fotoğraf</p> <p><b>Diğer</b> Kurs Ücretini Yatırmış Olmak TC Numaralı Nüfus Cüzdanı fotokopisi Onaylı diploma fotokopisi 1 Adet Fotoğraf</p>

## 13.9 MÜHENDİSLİK EKİBİ YÖNETİMİ SERTİFİKASYON PROGRAMI

<b>Eğitimin Kodu</b>	MEYE
<b>Eğitimin Süresi</b>	18 Saat
<b>Eğitimin Amacı</b>	Ülke ve toplum yararları doğrultusunda, mühendislik ekiplerini yönetecek adaylara, ekiplerini eğiterek, yönlendirerek ve motive ederek yönetme yetilerine katkı sağlamak amacı ile düzenlenmektedir.
<b>Eğitimin İçeriği</b>	<b>Bölüm I. Mühendislik Ekibi Yöneticisi Altyapısı</b> Mühendislik Ekibi Yöneticileri için Kişisel Gelişim Mühendislik Ekibi Yöneticileri için Liderlik Teknikleri ve Yöntemleri Mühendislik Ekibi Yöneticileri için İşçi ve İşveren İlişkileri Mühendislik Sistem Çözümleri için İstatistik Analizler Mühendisler için Finans Tasarım Projesi Yönetimi İş Güvenliği ve Sağlığı Kalite Yönetimi Mühendislik Ekibi Yöneticileri için Çevre Konuları Mühendislik Ekibi Yöneticileri Risk Yönetimi <b>Bölüm II. Uygulamalar</b> Mühendislik Ekibi Yönetiminde Örnek Çalışmalar Karar vermede Sayısal Analiz Uygulamaları
<b>Kimler Katılabilir</b>	TMMOB Üyeleri
<b>Sınav ve Belgelendirme</b>	Derslerin % 90'ına katılım gösterenler ile program sonunda yapılacak sınavda 100 üzerinden en az 70 puan alanlar; "Mühendislik ekibi Yönetimi Eğitim Programı Başarı Belgesi " alır, Derslerin % 90'ına katılım gösterenlere; " <b>Mühendislik Ekibi Yönetimi Eğitimi Katılım Belgesi</b> " verilir.
<b>Kayıt Sırasında İstenilenler</b>	<b>MMO Üyeleri için</b> Kurs Ücretini Yatırmış Olmak Üye Ödenti Borcu Olmamak <b>TMMOB Üyeleri için</b> Oda üye kimlik kartı fotokopisi Üye Ödenti Borcu Olmadığına dair bağlı bulunduğu Odasından alacağı belge Kurs Ücretini Yatırmış Olmak 1 Adet Fotoğraf





## 14. BİLGİSAYAR KURSLARI

14.1 AUTOCAD LT (2B) Kursu

14.2 REVIT MEP Eğitimi

14.3 CATIA V5 Bilgisayar Destekli Modelleme Yazılımı Eğitimi

14.4 SOLIDWORKS 3B Tasarım Eğitimi

14.5 SOLIDCAM Bilgisayar Destekli İmalat

14.6 ANSYS Mechanical Kursu

14.7 FLUENT & FLOWVISION Kursu

14.8 PYTHON ile Programlama Eğitimi

14.9 EXCEL'de Macro ve VBA Eğitimi

## 14.1 AUTOCAD 2 BOYUT EĞİTİMİ

<b>Eğitimin Kodu</b>	ACAD
<b>Eğitimin Süresi</b>	40 Saat
<b>Eğitimin Amacı</b>	Eğitimin amacı işi gereği Autocad kullanması gerekli olan Mühendis, Teknik Ressam ve benzeri Teknik Personellerin, Her türlü 2 boyutlu proje çizimi için gereksinim duydukları Autocad bilgi ve tecrübesini teorik ve pratik olarak kursiyerlere edindirmektir. Kurs boyunca verilen teorik bilgilerin pekiştirilmesi için her hafta ilgili konuların uygulaması ders sırasında kursiyerlere yaptırılmakta ve Kurs çizim kitapçığından zorluk derecesi daha fazla olan ev ödevleri verilmektedir. Diğer derste talep olması durumunda verilen ödevin yapım yöntemleri açıklanmakta ve yeni ders'e başlanmaktadır. Bu kurs aynı zamanda 3 boyutlu CAD programlarının eskiz ortamlarına daha kolay adapte olmaları için kursiyerlere eskiz mantığına kavramsal bir yaklaşım özelliği kazandırmaktadır.
<b>Eğitimin İçeriği</b>	Autocad arayüzü Program, dosya ve kayıt ayarları (Temel işlemler) Mouse ve klavye kullanımı Çizime başlamak ve 2 boyutlu Çizim Komutları Çizim yardımcı araçları (Osnap, Grid, Dyn vb) Nesneleri seçme ve gruplama Nesneleri düzenleme (Move, Copy, Mirror vb) Nesneleri modifiye etme (Lenghten, trim, scale, extend vb) Nesne özellikleri (Properties, Match Properties, Polyline edit vb) Çizgiler, Renkler ve Katmanlar Yazı Yazma Araçları Tablo oluşturma ayarları İzometrik çizim Ölçülendirme Komutları XRef Dış ilişkiler (Çizime pdf, dwf, dgn , resim, excell dosyası vb ekleme) Layout ve Viewportlarla çalışma Çıktı alma ayarları
<b>Kimler Katılabilir</b>	Eğitime ilgi duyan herkes katılabilir.
<b>Sınav ve Belgelendirme</b>	Katılımcıların toplam 2 sınav hakkı bulunmaktadır. Uygulamalı sınav sonucunda geçer not alamayan katılımcı bir sonraki dönemin sınavına ücretsiz olarak katılabilir ve geçer not aldığı takdirde kendisine Başarı Belgesi verilir.
<b>Kayıt Sırasında İstenilenler</b>	Kurs Ücretini Yatırmış Olmak TMMOB Üyeleri için Ödenti Borcu Olmamak

## 14.2 REVIT MEP EĞİTİMİ

<b>Eğitimin Kodu</b>	REVIM
<b>Eğitimin Süresi</b>	32 Saat
<b>Eğitimin Amacı</b>	Revit Mep, Yapı Bilgi Sistemi (BIM) teknolojisini destekleyen mimari yazılımdır. Parametrik modelleme mantığını esas alır.Kanal ve Boru Boyutlandırma Basınç Hesaplamaları, Kanal ve Boru Modellemesi, HVAC/Elektrik Sistemi Tasarımı, Mekanik Tesisat Borulama Sistemi, Eğimli Boru ve Yükseklik Çevrimleri, Sprinkler Sistemi gibi birçok unsuru sistematik bir şekilde tasarlamaya olanak sağlar.
<b>Eğitimin İçeriği</b>	<p>Revit &amp; BIM</p> <ul style="list-style-type: none"><li>• BIM tanımları</li><li>• Revit Panelleri ve Arayüzü</li><li>• Familyalar</li><li>• Mimari Bileşenleri</li></ul> <p>Genel Ayarlar</p> <ul style="list-style-type: none"><li>• Views &amp; View Templates</li><li>• Kesit ve Kat Planları</li><li>• MEP Ayarları</li><li>• Vitriyeller ve Ekipmanlar</li></ul> <p>MEP</p> <ul style="list-style-type: none"><li>• Temiz Su Tesisatı</li><li>• Atık Su Tesisatı</li><li>• Yangın Tesisatı</li><li>• Isıtma/ Soğutma Tesisatı</li><li>• Isı Kayıp ve Kazanç Hesapları</li><li>• Havalandırma</li></ul> <p>Dokümantasyon ve Diğer Konular</p> <ul style="list-style-type: none"><li>• Etiketleme</li><li>• Pafta Hazırlama</li><li>• Proje Detaylandırma</li><li>• Export Ayarları</li><li>• Keşif Hazırlama</li><li>• Çakışma Kontrolü ve Collaboration</li></ul>
<b>Kimler Katılabilir</b>	Eğitime ilgi duyan herkes katılabilir.
<b>Sınav ve Belgelendirme</b>	Katılımcıların toplam 2 sınav hakkı bulunmaktadır. Uygulamalı sınav sonucunda geçer not alamayan katılımcı bir sonraki dönemin sınavına ücretsiz olarak katılabilir ve geçer not aldığı takdirde kendisine Başarı Belgesi verilir.
<b>Kayıt Sırasında İstenilenler</b>	Kurs Ücretini Yatırılmış Olmak TMMOB Üyeleri için Ödenti Borcu Olmamak

## 14.3 CATIA EĞİTİMİ

<b>Eğitimin Kodu</b>	CATV
<b>Eğitimin Süresi</b>	64 Saat
<b>Eğitimin Amacı :</b>	<p>Her sene yenilenen sürümleriyle CATIA V5 Platformunda sağlanan eğitim kapsamında kullanıcıya, CATIA Yazılımını kullanarak temel modelleme ve tasarım mantığı ve bu yazılımın etkili ve verimli kullanımı yetilerinin kazandırılması hedeflenmektedir. Bu sayede, kullanıcı profesyonel iş hayatında karşılaşılabileceği problemlere karşı üretebileceği tasarımsal çözümleri basit ve hızlı bir şekilde 3 boyutlu model ortamına aktarabilecek ve tasarım ile ilgili herhangi bir değişiklik gerektiğinde CATIA Yazılımını kullanarak, bu değişikliği en pratik şekilde modele işleyebilecektir. Kullanıcı, yazılımın nasıl kullanıldığı ile ilgili, aşağıda belirtilen konuların işlenmesi esnasında detaylı bilgi almış olacak şekilde eğitimi tamamlayacaktır.</p>
<b>Eğitimin İçeriği</b>	<p>3 Boyutlu Bilgisayar Destekli Tasarım Programları Mantığına Giriş 2 Boyutlu Temel Eskiiz Mantığı (Sketcher Modülü) Ürün Ağacı Mantığı ve Yönetimi 3 Boyutlu Katı Modelleme ve Katı Düzenleme (Part Design Modülü) Sac Metal Kullanım Mantığı ve Sac Metal Modelleme ve Düzenleme (Generative Sheet Metal Design Modülü) Teknik Resim Mantığı, Parçalardan ve Montajlardan Teknik Resim Oluşturma ve Okuma (Drafting Modülü) Montaj Modelleme ve Kısıt Verme, Montaj Sahnesi Oluşturma ve Çeşitli Montaj Modelleme Unsurlarının Kullanımı (Assembly Modülü) Yüzey Unsurlarıyla Çalışma Mantığı ve Yüzey Modelleme (Generative Shape Design Modülü) Oluşturulan Montajlarda Mekanizma (Kinematik) Analizi (DMU Kinematics Modülü) Her Hafta Konu ile İlgili Verilen Ödevler Final Sınavı</p>
<b>Kimler Katılabilir</b>	Eğitime ilgi duyan herkes katılabilir.
<b>Sınav ve Belgelendirme</b>	Katılımcıların toplam 2 sınav hakkı bulunmaktadır. Uygulamalı sınav sonucunda geçer not alamayan katılımcı bir sonraki dönemin sınavına ücretsiz olarak katılabilir ve geçer not aldığı takdirde kendisine Başarı Belgesi verilir.
<b>Kayıt Sırasında İstenilenler</b>	Kurs Ücretini Yatırılmış Olmak TMMOB Üyeleri için Ödenti Borcu Olmamak

## 14.4 SOLIDWORKS 3B TASARIM EĞİTİMİ

<b>Eğitimin Kodu</b>	SOLW
<b>Eğitimin Süresi</b>	48 Saat
<b>Eğitimin Amacı</b>	Tasarım fikirlerinin daha hızlı ve daha basit bir şekilde geliştirilip paylaşılmasını ve dolayısıyla daha üretken bir 3B tasarım deneyimi elde edilmesini sağlamak.
<b>Eğitimin İçeriği</b>	Temel Fonksiyonlar Basit Parça Modelleme İleri Parça Modelleme Teknik Resim Temelleri Montaj Temelleri Saç Metal Tasarımı Profil Tasarımı Yüzey Modelleme
<b>Kimler Katılabilir</b>	Eğitime ilgi duyan herkes katılabilir.
<b>Sınav ve Belgelendirme</b>	Katılımcıların toplam 2 sınav hakkı bulunmaktadır. Uygulamalı sınav sonucunda geçer not alamayan katılımcı bir sonraki dönemin sınavına ücretsiz olarak katılabilir ve geçer not aldığı takdirde kendisine Başarı Belgesi verilir.
<b>Kayıt Sırasında İstenilenler</b>	Kurs Ücretini Yatırılmış Olmak TMMOB Üyeleri için Ödenti Borcu Olmamak

## 14.5 SOLIDCAM BİLGİSAYAR DESTEKLİ İMALAT EĞİTİMİ

<b>Eğitimin Kodu</b>	SOLC
<b>Eğitimin Süresi</b>	64 Saat
<b>Eğitimin Amacı</b>	SolidCAM (Bilgisayar Destekli Üretim) CAD ortamında tasarım ve analiz süreçleri tamamlanan kavramsal modelin CNC tezgahlarda üretilebilmesi için gerekli NC kodlarının, takım yollarının üretilebilmesini sağlayan imalat çözümüdür.
<b>Eğitimin İçeriği</b>	SolidCAM 2.5 Eksen Temel Frezeleme Takım ve Tutucu SolidCAM 3 Eksen HSM Modülü SolidCAM HSS Modülü 4 eksen 5 eksen pozisyonlama Tornalama Eğitimi
<b>Kimler Katılabilir</b>	Eğitime ilgi duyan herkes katılabilir.
<b>Sınav ve Belgelendirme</b>	Katılımcıların toplam 2 sınav hakkı bulunmaktadır. Uygulamalı sınav sonucunda geçer not alamayan katılımcı bir sonraki dönemin sınavına ücretsiz olarak katılabilir ve geçer not aldığı takdirde kendisine Başarı Belgesi verilir.
<b>Kayıt Sırasında İstenilenler</b>	Kurs Ücretini Yatırmış Olmak TMMOB Üyeleri için Ödenti Borcu Olmamak

## 14.6 FLUENT & FLOWVISION EĞİTİMİ

<b>Eğitimin Kodu</b>	CFDF
<b>Eğitimin Süresi</b>	64 Saat
<b>Eğitimin Amacı</b>	CFD (Hesaplamalı Akışkanlar Dinamiği) alanında analiz mühendisliği yaklaşımlarının ve yöntemlerinin uygulamalı örnekler desteğinde aktarılması hedeflenmektedir. Kurs sonunda, katılımcıların CFD analizi söz konusu olan bir mühendislik sürecinde; problem tespiti, analiz modelinin hazırlanması, sonuçların elde edilmesi ve değerlendirilmesi faaliyetlerini yürütebilmesi öngörülmektedir. Kurs boyunca Fluent ve FlowVision paket programlarında uygulama yapılmakta olup, verilen eğitim sayesinde farklı paket programlara kolay ve hızlı adaptasyon için gerekli altyapı aktarılmaktadır.
<b>Eğitimin İçeriği</b>	Hesaplamalı Akışkanlar Dinamiğine Giriş Fluent & FlowVision Programlarına Giriş Katı Model Aktarımı & Analiz Modeli Oluşturma Sayısal Ağ Sınır Koşulları Isı Transferi Türbülans Modellemesi Çözücü Ayarları Son İşlemler Hareketli Objeler ve Atalet Çok Fazlı Akışlar Vaka Çalışmaları Ara ve Final Sınavları, Ödevler
<b>Kimler Katılabilir</b>	Eğitime ilgi duyan herkes katılabilir.
<b>Sınav ve Belgelendirme</b>	Katılımcıların toplam 2 sınav hakkı bulunmaktadır. Uygulamalı sınav sonucunda geçer not alamayan katılımcı bir sonraki dönemin sınavına ücretsiz olarak katılabilir ve geçer not aldığı takdirde kendisine Başarı Belgesi verilir.
<b>Kayıt Sırasında İstenilenler</b>	Kurs Ücretini Yatırmış Olmak TMMOB Üyeleri için Ödenti Borcu Olmamak

## 14.7 ANSYS MECHANICAL EĞİTİMİ

<b>Eğitimin Kodu</b>	FEAA
<b>Eğitimin Süresi</b>	48 Saat
<b>Eğitimin Amacı</b>	<p>ANSYS Workbench programı Sonlu Elemanlar Yöntemini (Finite Element Method) kullanarak analizler yapmamızı sağlayan bir mühendislik yazılımıdır. Eğitim; sağlıklı bir analiz için önemli konulardan olan Mesh yapısı oluşturma teknikleri, Contactlar, diğer sınır koşulları ve yüklemeler ile devam edecektir. Kurs, Eğitim içeriğinde belirtilen analiz türlerini gerçekleştirmek üzere Sonlu Elemanlar Analizi çözüm prosedürlerini ele almaktadır. ANSYS Workbench programı ile geometri hazırlama ve temizleme işlemlerinden başlanarak analiz sonucunda okunan verilerin değerlendirilmesi, yani bir analizin tüm basamakları sırasıyla işlenecektir.</p> <p>Eğitim sonunda kursiyerlerin, Sonlu Elemanlar Yöntemini bilen, yorum yapabilen, detaylara hakim ve kurs süresince yapılan uygulamalar sayesinde programa aşina bir ANSYS kullanıcısı olması hedeflenmektedir.</p>
<b>Eğitimin İçeriği</b>	<p>ANSYS Workbench Kullanıcı Arayüzünün Tanıtılması Design Modeller ile Geometri Oluşturma ve Mevcut Geometriyi Düzenleme Temel Mesh (Ağ Yapısı) Komutları ve Uygulamaları Contact ve Joint Tanımlamaları ve Uygulamaları Sınır Koşulları &amp; Yüklemeler ve Uygulamaları Kafes-Kiriş ve 2D Problemlerin Çözümü Statik Analiz ve Uygulamaları Modal Analizi (Titreşim) ve Uygulamaları Zamandan Bağımsız &amp; Zamana Bağlı Isıl Analizler ve Uygulamaları Kinetik Analizler (Rigid Body Dynamic) ve Uygulamaları Lineer Burkulma (Flambaj) ve Uygulamaları Fatigue (Yorulma) ve Uygulamaları Parametre Tanımlama</p>
<b>Kimler Katılabilir</b>	Eğitime ilgi duyan herkes katılabilir.
<b>Sınav ve Belgelendirme</b>	Katılımcıların toplam 2 sınav hakkı bulunmaktadır. Uygulamalı sınav sonucunda geçer not alamayan katılımcı bir sonraki dönemin sınavına ücretsiz olarak katılabilir ve geçer not aldığı takdirde kendisine Başarı Belgesi verilir.
<b>Kayıt Sırasında İstenilenler</b>	<p>Kurs Ücretini Yatırmış Olmak TMMOB Üyeleri için Ödenti Borcu Olmamak</p>

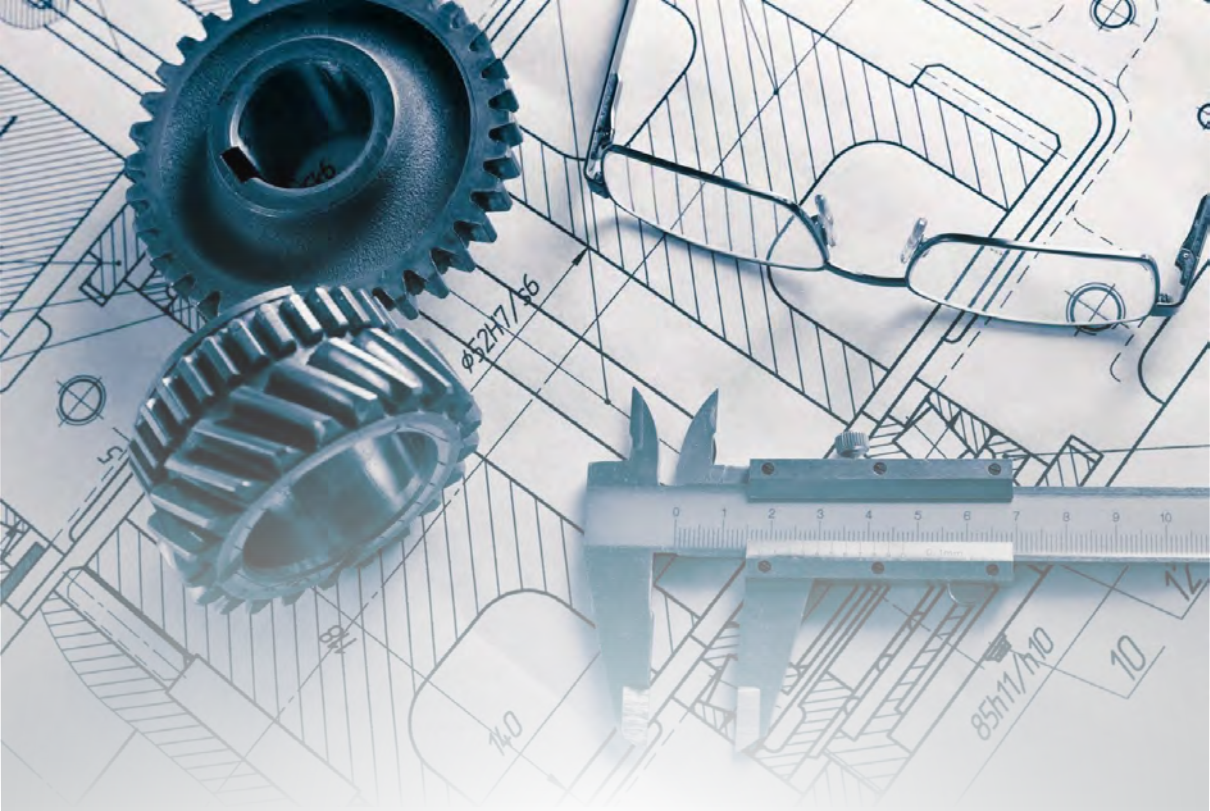


## 14.8 PYTHON İLE PROGRAMLAMA EĞİTİMİ

<b>Eğitimin Kodu</b>	PYTH
<b>Eğitimin Süresi</b>	64 Saat
<b>Eğitimin Amacı</b>	Python basitliğiyle yazılım dünyasında proje geliştirmek için oldukça tercih edilen bir programlama dili olmayı başarmıştır. Örneğin en çok tercih edilen arama motoru olan Google bir çok projesini Python kullanarak geliştirmektedir. Benzer biçimde Tübitak tarafından geliştirilmekte olan GNU/Linux dağıtımı Pardus projesinde de birçok yazılım Python ile geliştirilmektedir. Bu kursun amacı Python dilinin yapısını tanıtmak ve grafik arabirimi programları (GUI) geliştirebilmek için nümerik, bilimsel hesaplama kütüphaneleri ve Pandan veri seti kütüphanesinin kullanımını göstermektir.
<b>Eğitimin İçeriği</b>	Tanıtım, Yükleme, Geliştirme Ortamı Türler ve Temel ifadeler Veri Yapıları Fonksiyonlar Hata Yakalama Düzenli İfadeler Dosya Okuma ve Yazma İşlemleri Modüller ve Paketler Nesne Yönelimli Programlama PyQT4 ile Grafik Ara Yüz Tasarımı Nümerik Kütüphaneler - Diziler, Matrisler Bilimsel Hesaplama Kütüphaneleri - Lineer Cebir, Differansiyel Denklemler, Sinyal İşleme Görselleştirme Araçları – Grafikler, Animasyonlar Pandas – Veri Seti İnceleme Kütüphanesi
<b>Kimler Katılabilir</b>	Eğitime ilgi duyan herkes katılabilir.
<b>Sınav ve Belgelendirme</b>	Katılımcıların toplam 2 sınav hakkı bulunmaktadır. Uygulamalı sınav sonucunda geçer not alamayan katılımcı bir sonraki dönemin sınavına ücretsiz olarak katılabilir ve geçer not aldığı takdirde kendisine Başarı Belgesi verilir.
<b>Kayıt Sırasında İstenilenler</b>	Kurs Ücretini Yatırmış Olmak TMMOB Üyeleri için Ödenti Borcu Olmamak

## 14.9 EXCEL MACRO VE VBA EĞİTİMİ

<b>Eğitimin Kodu</b>	EVBA
<b>Eğitimin Süresi</b>	32 Saat
<b>Eğitimin Amacı</b>	Katılımcıların, MS Excel'i programlayarak uygulama geliştirmeyi öğrenmeyi, VBA programlama diliyle modüller oluşturmayı, programlama temelleri olan komut, koşullar, döngüler gibi metodları öğrenmeyi, Form ve form elemanlarını programlamayı öğrenmeleri amaçlanmaktadır.
<b>Eğitimin İçeriği</b>	VBA ile Çalışmaya Başlama Karar Verme ve Döngü ve Fonksiyonlar ile Çalışma Mesaj Kutularını, Giriş Kutularını ve Diyalog Kutularını Kullanma Etkili Kod Oluşturma Basit Diyalog Kutuları Kullanıcı Formları Kullanıcı Ara yüzüyle Makrolara Erişim Excel Eklentileri Oluşturma Projeleri Taşıma
<b>Kimler Katılabilir</b>	Eğitime ilgi duyan herkes katılabilir.
<b>Sınav ve Belgelendirme</b>	Katılımcıların toplam 2 sınav hakkı bulunmaktadır. Uygulamalı sınav sonucunda geçer not alamayan katılımcı bir sonraki dönemin sınavına ücretsiz olarak katılabilir ve geçer not aldığı takdirde kendisine Başarı Belgesi verilir.
<b>Kayıt Sırasında İstenilenler</b>	Kurs Ücretini Yatırmış Olmak TMMOB Üyeleri için Ödenti Borcu Olmamak



## 15. GEOMETRİK BOYUTLANDIRMA VE TOLERANSLANDIRMA EĞİTİMİ

## 15. GEOMETRİK BOYUTLANDIRMA VE TOLERANSLANDIRMA EĞİTİMİ

<b>Eğitimin Kodu</b>	GETO
<b>Eğitimin Süresi</b>	12 saat
<b>Eğitimin Amacı</b>	Uluslararası ortak bir mühendislik dili olan “Geometrik Boyutlandırma ve Toleranslandırma” (GB&T) prensiplerinin doğru bir şekilde öğrenilip uygulanmasıyla ilk seferde doğru üretim, doğru montaj ve maliyet etkinliği açılarından farkındalık yaratılması hedeflenmektedir. Ayrıca, teknik resim oluşturma kalitesinin, teknik resimlerin doğru yorumlanmasıyla istenilen parçaların montaja uygun üretiminin, üretim süreçlerinin ve bu parçaların doğrulanmasının kısaca kalite kontrol süreçlerinin iyileştirilmesi amaçlanmıştır.
<b>Eğitimin İçeriği</b>	Geometrik Toleranslandırma Nedir? GB&T Temelleri Ölçünün Limiti GB&T Sembolleri Tolerans Tamamlayıcıları Şekil Toleransları Datumlara Giriş Datumların Yapılandırılması Yönelim Toleransları Profil Toleransları Konumlama Toleransları Yalpa Toleransları
<b>Kimler Katılabilir</b>	Oda Üyesi Makina Mühendisi Ar-Ge mühendisleri, üretim mühendisleri, kalite kontrol mühendisleri, teknik ressamlar ve ürün tasarımından montaj süreçlerine kadar her aşamada katkı sağlayan diğer teknik personeller
<b>Belgelendirme</b>	Eğitim sonunda <b>Katılım Belgesi</b> verilecektir.
<b>Kayıt Sırasında İstenilenler</b>	<b>MMO Üyeleri için</b> Kurs Ücretini Yatırmış Olmak Üye Ödenti Borcu Olmamak <b>TMMOB Üyeleri için</b> Oda üye kimlik kartı fotokopisi Üye Ödenti Borcu Olmadığına dair bağlı bulunduğu Odasından alacağı belge Kurs Ücretini Yatırmış Olmak 1 Adet Fotoğraf <b>Diğer</b> Kurs Ücretini Yatırmış Olmak TC Numaralı Nüfus Cüzdanı fotokopisi Onaylı diploma fotokopisi 1 Adet Fotoğraf



## 16. ŞANTIYE ŞEFLİĞİ

## 16. ŞANTIYE ŞEFLİĞİ SEMİNERİ

<b>Eğitimin Kodu</b>	ŞŞSB
<b>Eğitimin Süresi</b>	18 saat
<b>Eğitimin Amacı</b>	Şantiye Şefliği yapacak üyelerimizin, ülke ve toplum yararları doğrultusunda bilgi birikimlerinin geliştirilmesine katkıda bulunmak ve belgelendirmelerini sağlamaktır.
<b>Eğitimin İçeriği</b>	MMO Ana Yönetmelik ve Yönetmelikleri, Mühendislik Etiği Şantiyenin Tanımı Şantiye Kuruluşu Şantiye Şefliği Hakediş Düzenlemesi Şantiye Toplantı Düzeni İş Programı Düzenlenmesi Depo Düzeni ve Malzeme Akışı Kabuller Kontrollük Şantiye Kapanışı
<b>Eğitimde Kullanılan Oda Yayını</b>	10 Derste Şantiye Şefliği
<b>Kimler Katılabilir</b>	Oda Üyesi Makina Mühendisi
<b>Sınav ve Belgelendirme</b>	Eğitimin sonunda yazılı sınav yapılacaktır. Başarı notu 100 üzerinden en az 70'dir. Başarılı olanlara Oda tarafından Şantiye Şefliği Semineri Katılım Belgesi verilecektir. Yapı müteahhidi veya yapı sahibi ile yapacağı şantiye şefliği sözleşmesiyle birlikte Oda'ya başvuran üyeye Şantiye Şefliği Belgesi verilecektir. Aday eğitime katıldığı tarihten itibaren iki yıl içerisinde belgelendirme şartını tamamlaması gerekmektedir. Bu iki yıl içerisinde en fazla 4 sınav hakkı olup, kurslara devam zorunluluğu vardır.
<b>Kayıt Sırasında İstenilenler</b>	Kurs Ücretini Yatırmış Olmak Üye Ödenti Borcu Olmamak



## **17. BAKIM MÜHENDİSLİĞİ EĞİTİM PROGRAMI**

## 17. BAKIM MÜHENDİSLİĞİ EĞİTİM PROGRAMI

<b>Eğitimin Kodu</b>	BMYE
<b>Eğitimin Süresi</b>	28 saat
<b>Eğitimin Amacı</b>	Eğitimin amacı; katılımcıların bakım alanının tüm aşamalarındaki konular hakkında bilgilendirilmesi, bakım alanında çalışan veya çalışacak kişilerin bilgi birikimlerine katkı sağlamak ve sektörünün gelişmesine destek olmaktır.
<b>Eğitimin İçeriği</b>	Bakımın Tarihçesi Bakım Yönetim Sistemleri Bakımda İş Güvenliği Bağlantı Elemanları Ölçme ve Kontrol Hidrolik Sistemler ve Arızaları Bakımda Maliyet Analizi Otomatik Kontrol Pnömatik Sistemler ve Arızaları İklimlendirme ve Soğutma Sistemleri
<b>Kimler Katılabilir</b>	İlgi duyan herkes katılabilir.
<b>Belgelendirme</b>	Eğitimin sonunda <b>Katılım Belgesi</b> verilecektir.
<b>Kayıt Sırasında İstenilenler</b>	Kurs Ücretini Yatırmış Olmak Üye Ödenti Borcu Olmamak





## 18. İMALAT MÜHENDİSLİĞİ DESTEK EĞİTİM PROĞRAMI

## 18. İMALAT MÜHENDİSLİĞİ DESTEK EĞİTİM PROGRAMI

<b>Eğitimin Kodu</b>	İMDEP
<b>Eğitimin Süresi</b>	42 saat
<b>Eğitimin Amacı</b>	Eğitimin amacı; katılımcıların imalat alanının tüm aşamalarındaki konular hakkında bilgilendirilmesi, imalat alanında çalışan veya çalışacak kişilerin bilgi birikimlerine katkı sağlamak ve imalat sektörünün gelişmesine destek olmaktır.
<b>Eğitimin İçeriği</b>	Tanışma ve Programın Anlatılması İmalat Mühendisliğine Giriş Talaşlı İmalat Talaşsız İmalat Kaynaklı İmalat Boya ve Yüzey Hazırlama Üretimde Dökümantasyon Takım Tasarım Teknik Resim Okuma Geometrik Boyutlandırma ve Toleranslandırma
<b>Kimler Katılabilir</b>	İlgi duyan herkes katılabilir.
<b>Belgelendirme</b>	Eğitimin sonunda <b>Katılım Belgesi</b> verilecektir.
<b>Kayıt Sırasında İstenilenler</b>	Kurs Ücretini Yatırmış Olmak Üye Ödenti Borcu Olmamak



## 19. TASARIM MÜHENDİSLİĞİ EĞİTİM PROGRAMI

## 19. TASARIM MÜHENDİSLİĞİ EĞİTİM PROGRAMI

<b>Eğitimin Kodu</b>	TMEP
<b>Eğitimin Süresi</b>	42 saat
<b>Eğitimin Amacı</b>	Eğitimin amacı; katılımcıların tasarım alanının tüm aşamalarındaki konular hakkında bilgilendirilmesi, tasarım alanında çalışan veya çalışacak kişilerin bilgi birikimlerine katkı sağlamak ve sektörün gelişmesine destek olmaktır.
<b>Eğitimin İçeriği</b>	Tasarım Mühendisliğine Giriş ve Genel Bakış Tasarım Alan ve Uzmanlıkları Tasarım Fazları ve Süreç Tasarım Organizasyonu Tasarıma Destek Süreç ve Operasyonlar Vaka Çalışması (Case Study) Teknik Resim Okuma Geometrik Boyutlandırma ve Toleranslandırma
<b>Kimler Katılabilir</b>	İlgi duyan herkes katılabilir.
<b>Belgelendirme</b>	Eğitimin sonunda <b>Katılım Belgesi</b> verilecektir.
<b>Kayıt Sırasında İstenilenler</b>	Kurs Ücretini Yatırmış Olmak Üye Ödenti Borcu Olmamak

## 2024 EĞİTİM-SINAV-BELGE ÜCRETLERİ

	EĞİTİM ÜCRETLERİ		BELGE ÜCRETİ
	TMMOB ÜYESİ		
MEKANİK TESİSAT HİZMETLERİ MÜHENDİS YETKİLENDİRME KURSLARI	Çevrim İçi Eğitim	Yüz Yüze Eğitim	
Mekanik Tesisat	8.960 TL	10.080 TL	675 TL
Havuz Tesisatı	3.840 TL	4.320 TL	675 TL
Sanayi Tipi Mutfak Tesisatı	3.840 TL	4.320 TL	675 TL
Sanayi Tipi Çamaşırhane Tesisatı	3.840 TL	4.320 TL	675 TL
Soğutma Tesisatı	2.560 TL	2.880 TL	675 TL
Havalandırma Tesisatı	2.560 TL	2.880 TL	675 TL
Klima Tesisatı	6.400 TL	7.200 TL	675 TL
Otomatik Kontrol	6.400 TL	7.200 TL	675 TL
LPG Tesisatı	3.840 TL	4.320 TL	675 TL
Basınçlı Hava Tesisatı	3.840 TL	4.320 TL	675 TL
Arıtma Tesisatı	3.840 TL	4.320 TL	675 TL
Kızgın Sulu, Kızgın Yağlı ve Buharlı Sistemler	6.400 TL	7.200 TL	675 TL
Yangın Tesisatı	3.840 TL	4.320 TL	675 TL
Medikal Gaz tesisatı Mühendis Yetkilendirme Kursu	3.840 TL	4.320 TL	675 TL
Enerji Kimlik Belgesi Uzmanı Eğitimi*(KDV Dahil)	6.500 TL		400 TL
Mekanik Tesisat tasarımı Uygulama Eğitimi	7.680 TL	8.400 TL	675 TL
<b>DOĞALGAZ MÜHENDİS YETKİLENDİRME EĞİTİMLERİ</b>			
Temel Doğalgaz Eğitimi	2.560 TL	2.880 TL	675 TL
Doğalgaz İç Tesisat	2.560 TL	2.880 TL	675 TL
Endüstriyel ve Büyük Tüketimli Tesislerin Doğalgaza Dönüşümü	2.560 TL	2.880 TL	675 TL
<b>AKIŞKAN GÜCÜ MÜHENDİS YETKİLENDİRME EĞİTİMLERİ</b>			
Akışkan Gücü (Hidrolik)		8.000 TL	675 TL
Akışkan Gücü (Pnömatik)		6.400 TL	675 TL

## 2024 YILI EĞİTİM-SINAV-BELGE ÜCRETLERİ

ASANSÖR MÜHENDİS YETKİLENDİRME KURSLARI	TMMOB ÜYESİ			SINAV ÜCRETİ	BELGE ÜCRETİ	
	Çevrim İçi	Yüz Yüze				
Asansör Avan Proje Hazırlama	2.560 TL	2.880 TL			675 TL	
Asansör Mühendis Yetkilendirme	3.840 TL	4.320 TL			675 TL	
Asansör Yetkili Servis Teknik Sorumlusu	5.120 TL	5.760 TL			675 TL	
Asansör Periyodik Kontrol Muayene Mühendisi Kursu	5.120 TL	5.760 TL			675 TL	
Asansör Periyodik Kontrol Muayene Mühendisi Yenileme	2.560 TL	2.880 TL			675 TL	
Asansör Periyodik Kontrol Muayene Mühendisi Uygulama Sınavı				4.320 TL	675 TL	
BİLİRKİŞİLİK KURSLARI	TMMOB ÜYESİ		DİĞER	SINAV ÜCRETİ	BELGE ÜCRETİ	
	Çevrim İçi	Yüz Yüze				
Temel Bilirkişilik <sup>4</sup>		850 TL	1.000 TL			
Temel Bilirkişilik Yenileme Eğitimleri <sup>4</sup>		250 TL	300 TL			
Adli Trafik Kazaları Bilirkişilik Eğitimi	7.200 TL	7.840 TL				
İş Kazaları Bilirkişilik Eğitimi	5.600 TL	6.320 TL				
Makina Değerleme Bilirkişilik Eğitimi	5.600 TL	6.320 TL				
Yangın Bilirkişilik Eğitimi	5.600 TL	6.320 TL				
ENERJİ EĞİTİMLERİ	TMMOB ÜYESİ		DİĞER		SINAV ÜCRETİ	BELGE ÜCRETİ
	Çevrim İçi	Yüz Yüze	Çevrim İçi	Yüz Yüze		
Enerji Yöneticisi Eğitimi (1. ve 2. Modül)	5.000 TL					
Etüt - Proje (1. 2. ve 3. Modül) <sup>5</sup>	11.500 TL					
3. Eğitim Modülü <sup>5</sup>	6.500 TL					
Jeotermal Enerji Santrali Temel Eğitimi	7.200 TL	7.840 TL	8.000 TL	8.800 TL		675 TL
Rüzgâr Enerjisi Santrali Temel Eğitimi	6.720 TL	7.360 TL	8.000 TL	8.800 TL		675 TL
Güneş Enerjisi Eğitimi	7.200 TL	7.840 TL	8.000 TL	8.800 TL		675 TL
Hidroelektrik Enerji Santrali Eğitimi	6.720 TL	7.360 TL	8.000 TL	8.800 TL		675 TL

KAYNAK VE TAHRİBATSIZ MUAYENE EĞİTİMLERİ	TMMOB ÜYESİ		DİĞER		SINAV ÜCRETİ	BELGE ÜCRETİ
Gözle Muayene Seviye 1 Eğitimi	4.500 TL		4.500 TL		4.200 TL	1.020 TL
Gözle Muayene Seviye 2 Eğitimi	4.500 TL		4.500 TL		4.200 TL	1.020 TL
Ultrasonik Muayene Seviye 1 Eğitimi	8.000 TL		8.000 TL		5.760 TL	1.020 TL
Ultrasonik Muayene Seviye 2 Eğitimi	8.000 TL		8.000 TL		5.760 TL	1.020 TL
Penetrant Muayenesi Seviye 1 Eğitimi	4.500 TL		4.500 TL		4.200 TL	1.020 TL
Penetrant Muayenesi Seviye 2 Eğitimi	4.500 TL		4.500 TL		4.200 TL	1.020 TL
Manyetik Parçacık Muayenesi Seviye 1 Eğitimi	4.500 TL		4.500 TL		4.200 TL	1.020 TL
Manyetik Parçacık Muayenesi Seviye 2 Eğitimi	4.500 TL		4.500 TL		4.200 TL	1.020 TL
Tahribatsız Muayene (NDT) Yöntemleri ve Uygulamaları Eğitimi	4.500 TL		5.000 TL			1.020 TL
Tahribatsız Muayene (NDT) Bilgilendirme Eğitimi	1.450 TL		1.750 TL			1.020 TL
Kaynakların Gözle Muayenesi ve Değerlendirilmesi Eğitimi	3.200 TL		3.500 TL			1.020 TL
Mühendislere Yönelik Temel Kaynak Eğitimi	5.000 TL		5.750 TL			1.020 TL
Kaynak Koordinasyon Personeli Eğitimi	3.500 TL		4.000 TL			1.020 TL
PERİYODİK KONTROL EĞİTİMLERİ	TMMOB ÜYESİ					
	Çevirim içi	Yüz Yüze				
Periyodik Kontrol Temel Eğitimi	4.800 TL					
Ateşle Temas Eden Basıncılı Kaplar Periyodik Kontrol Muayene Personeli Eğitimi	3.200 TL	3.840 TL				
Ateşle Temas Etmeyen Basıncılı Kaplar Periyodik Kontrol Muayene Personeli Eğitimi	3.200 TL	3.840 TL				
Endüstriyel Araçlar Periyodik Kontrol Muayene Personeli Eğitimi	3.200 TL	3.840 TL				
Krenler Periyodik Kontrol Muayene Personeli Eğitimi	6.080 TL	6.720 TL				
Kaldırma Platformları ve Liftler Periyodik Kontrol Muayene Personeli Eğitimi	6.080 TL	6.720 TL				
Yürüyen Merdiven-Bant Periyodik Kontrol Muayene Personeli Eğitimi	6.080 TL	6.720 TL				
Yangın Mekanik Tesisatı Periyodik Kontrol Teorik ve Uygulamalı Eğitimi	15.200 TL	16.000 TL				
PLANLAMA HİZMETLERİ MÜHENDİS YETKİLENDİRME KURSLARI	TMMOB ÜYESİ					
	Çevirim içi	Yüz Yüze				
Yatırım Hizmetleri	2.560 TL	2.880 TL				675 TL
Stratejik Planlama	2.560 TL	2.880 TL				675 TL

SORUMLU MÜDÜR EĞİTİMLERİ	TMMOB ÜYESİ		DİĞER		SINAV ÜCRETİ	BELGE ÜCRETİ
LPG Otogaz İstasyonları Sorumlu Müdür Kursu (3 Gün)	1.800 TL					500 TL
LPG Otogaz İstasyonları Sorumlu Müdür Kursu (5 Gün)	3.000 TL					500 TL
LPG Dolum Tesisleri ve Otogaz İstasyonları Sorumlu Müdür Kursu	600 TL					500 TL
LPG Otogaz İstasyonları Sorumlu Müdür Kursu (A Sınıfı İSG Uzmanı)	1.200 TL					500 TL
YÖNETİM SİSTEMLERİ STANDARTLARI EĞİTİMİ	TMMOB ÜYESİ		DİĞER		SINAV ÜCRETİ	BELGE ÜCRETİ
	Çevrim İçi	Yüz Yüze	Çevrim İçi	Yüz Yüze		
Proje Yönetimi Eğitimi	12.000 TL	12.800 TL	14.400 TL	16.500 TL		
Kalite Yönetim Sistemi Sertifikasyon Programı	11.200 TL	12.320 TL	13.440 TL	15.500 TL		
İşçi Sağlığı ve İş Güvenliği Yönetim Sistemi Sertifikasyon Programı	11.200 TL	12.320 TL	13.440 TL	15.500 TL		
Çevre Yönetim Sistemi Sertifikasyon Programı	9.600 TL	10.400 TL	11.500 TL	13.200 TL		
Otomotiv Kalite Yönetim Sistemi Sertifikasyon Programı	27.200 TL	32.320 TL	32.600 TL	37.500 TL		
Enerji Yönetim Sistemi Sertifikasyon Programı	8.800 TL	9.600 TL	10.500 TL	12.000 TL		
Mühendisler İçin Temel Mali ve Finans Yönetimi Sertifikasyon Programı	7.200 TL	8.000 TL				
Tedarikçi İlişkilerinin Yönetimi Sertifikasyon Programı	4.480 TL	5.120 TL	5.400 TL	6.200 TL		
Mühendislik Ekibi Yönetimi Eğitimi	7.200 TL	7.840 TL				
İŞLETME YÖNETİMİ EĞİTİMLERİ	TMMOB ÜYESİ		DİĞER		SINAV ÜCRETİ	BELGE ÜCRETİ
	Çevrim İçi	Yüz Yüze	Çevrim İçi	Yüz Yüze		
Yalın Üretim ve Yönetim Sertifikasyon Programı	7.860 TL	8.640 TL	9.200 TL	10.500 TL		675 TL
Üretim Planlama Sertifikasyon Programı	7.680 TL	8.640 TL	9.200 TL	10.500 TL		675 TL
Kurumsal Satın Alma Süreçlerinin Tasarımı ve Yönetimi Sertifikasyon Programı	3.840 TL	4.320 TL	4.600 TL	5.300 TL		675 TL
	TMMOB ÜYESİ		DİĞER		SINAV ÜCRETİ	BELGE ÜCRETİ
	Çevrim İçi	Yüz Yüze	Çevrim İçi	Yüz Yüze		
Geometrik Boyutlandırma ve Toleranslandırma Eğitimi	2.880 TL	3.200 TL	4.400 TL	4.800 TL		675 TL
Şantiye Şefliği Semineri	3.840 TL	4.320 TL				165 TL
Bakım Mühendisliği	4.400 TL		6.800 TL			675 TL
İmalat Mühendisliği	6.050 TL		9.450 TL			675 TL
Tasarım Mühendisliği	6.900 TL		10.850 TL			675 TL





**Meşrutiyet Caddesi No:19 Kat:6-7-8 Kızılay / ANKARA**  
**Tel: 0850 495 0 666 Faks: (+90) 312 417 86 21**  
**www.mmo.org.tr**  
**mmo@mmo.org.tr**

**Ocak 2023**



**/mmogenelmerkezi**



**/tmmobMMO**



**/MMOtmob**